

# Installation Instructions

## Linear Drain

Record your model number:  
Noter le numéro de modèle:  
Anoté su número de modelo: \_\_\_\_\_

Français, page 15  
Español, página 28

**KOHLER®**

# Thank You for Choosing KOHLER

---

Need help? Contact our Customer Care Center.

- USA/Canada: 1-800-4KOHLER (1-800-456-4537) Mexico: 001-800-456-4537
- Service parts: [kohler.com/serviceparts](http://kohler.com/serviceparts)
- Care and cleaning: [kohler.com/clean](http://kohler.com/clean)
- Patents: [kohlercompany.com/patents](http://kohlercompany.com/patents)

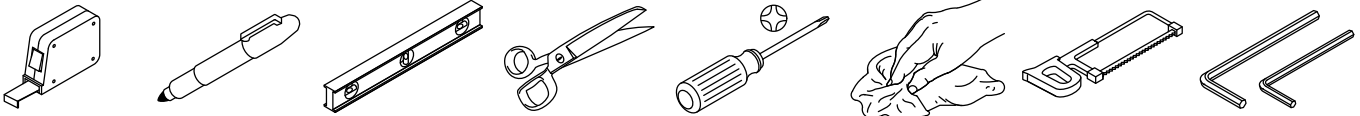
## Warranty

---

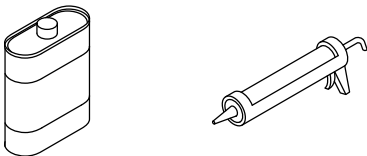
This product is covered under the KOHLER® One-Year Limited Warranty, found at [kohler.com/warranty](http://kohler.com/warranty). For a hardcopy of warranty terms, contact the Customer Care Center.

## Tools and Materials

---



1/4", 4 mm



Cleaning Solvent 100% Silicone Sealant

### Plus (For Traditional Waterproofing):

- 2" Clamp-Down Drain Body

### Plus (For Topical Waterproofing):

- 2" No-Hub Rubber Coupling
- PVC Pipe Cutter
- Liquid Waterproof Coating
- Fabric-Backed Waterproof Tape (Kohler Co. recommends Leak Stopper® Rubber Flexx or equivalent)

## Before You Begin

---

**NOTICE:** Some drain installation steps will vary depending on your shower waterproofing method. When applicable, follow the steps that pertain to a **traditional** or a **topical** waterproofing method.

**NOTE:** Depending on the thickness of the finished shower surface, fir strips or additional layers of backer board may be required to achieve a flush-to-wall drain installation.

**NOTE:** For a drain length between 60" (1524 mm) and 96" (2438 mm), use an extension kit (sold separately). For a 1-1/4" drain, use kit K-33426. For a 2-1/5" drain, use kit K-33425.

Follow all local plumbing and building codes.

Drain grates (sold separately) are available to coordinate with the linear drain.

#### **For Topical Waterproofing**

- To avoid alignment issues, install a 2" PVC drain pipe when you are ready to install the drain.
- In situations with limited space to fit the included vertical outlet adapter or when connecting to an existing drain line, use the side outlet adapter kit K-28987 (sold separately).

#### **For Traditional Waterproofing**

- Install a 2" clamp-down drain body to the drain pipe, recessed into the subfloor.
- Construct a floor, pitched toward the drain.
- Apply a waterproof layer to the shower area.

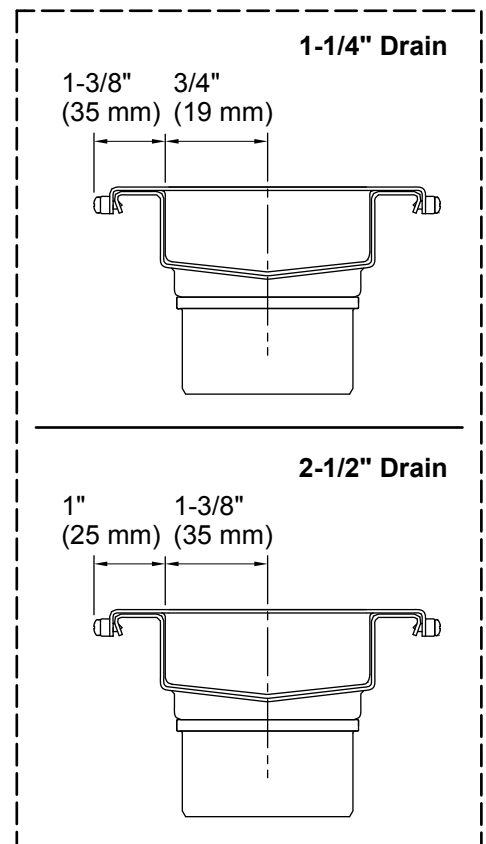
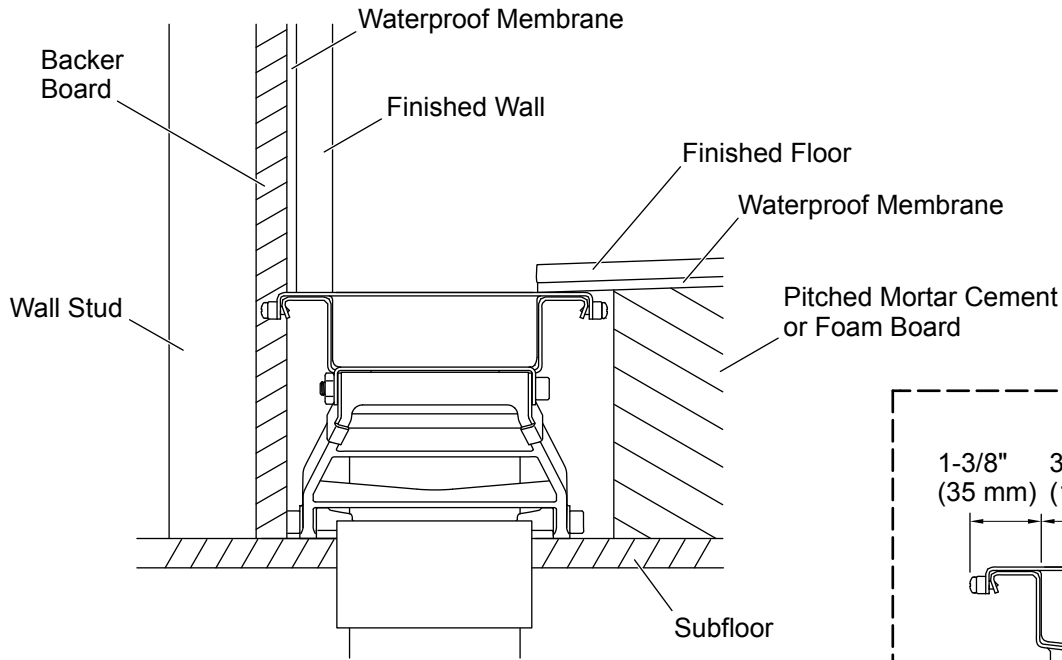
**NOTE:** Accepted traditional waterproofing methods include:

- Hot mop
- Lead or copper pan
- PVC or rubber liner
- Fiberglass

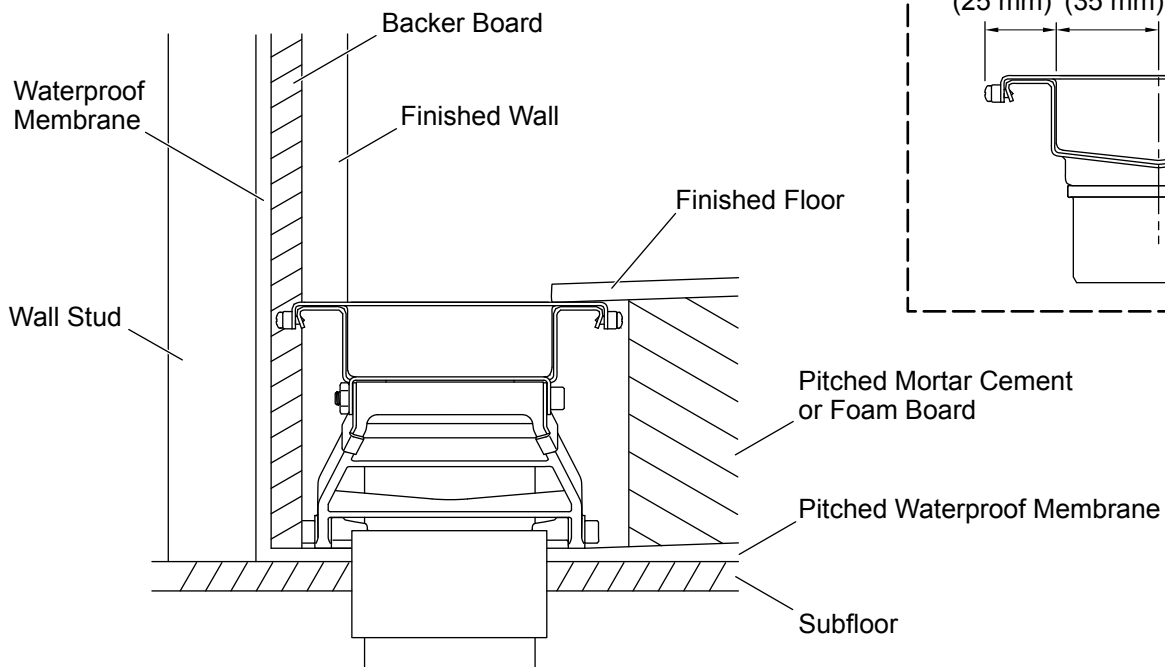
- Flood test the shower enclosure and check for leaks.

# Roughing-In

## Typical Waterproofing Method

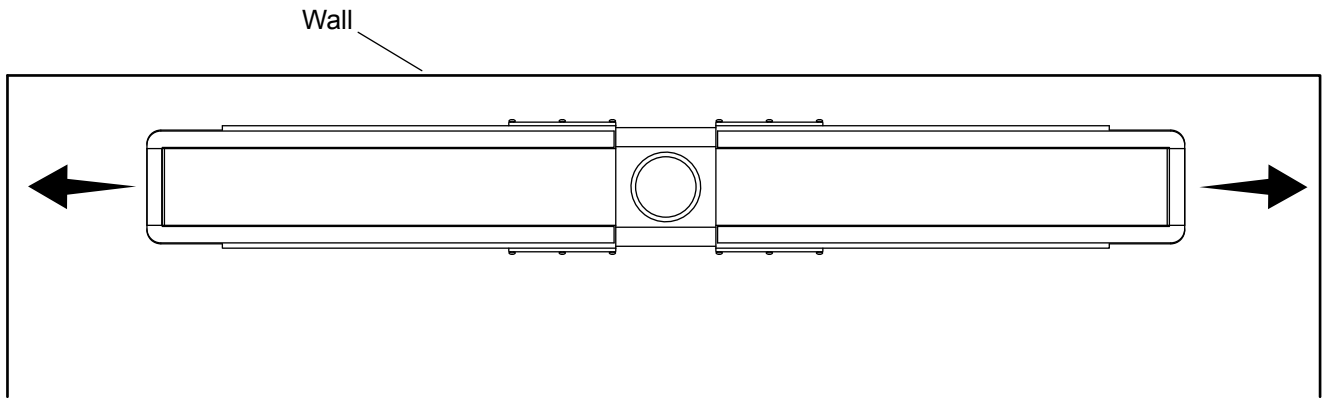


## Traditional Waterproofing Method



## 1. Set the Drain Postion

---



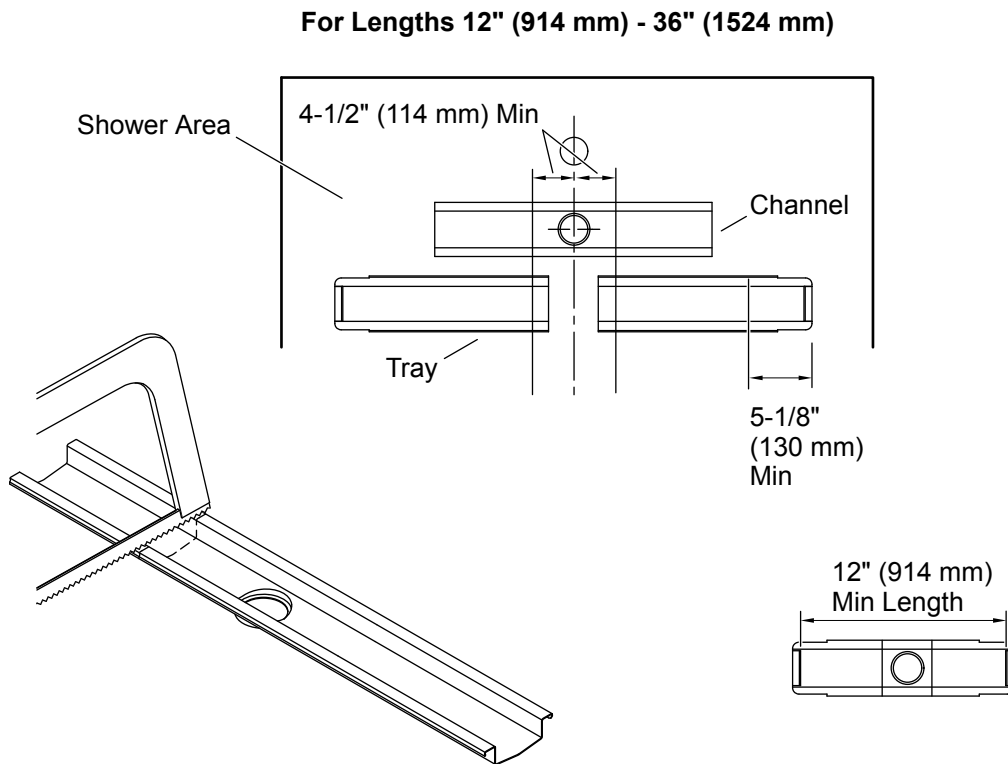
**NOTE:** The length of the drain is adjustable from 36" (941 mm) to 60" (1524 mm).

**NOTE:** For a drain length between 60" (1524 mm) and 96" (2438 mm), use an extension kit (sold separately). For a 1-1/4" drain, use kit K-33426. For a 2-1/5" drain, use kit K-33425.

- Position the drain parallel to the wall.
- Slide the side trays toward the walls.
- Position the inside walls of the drain to be flush with the finished wall surface. Refer to the "Roughing-In" section.
- For the Optional Extension Kit:** Refer to the instructions provided with the kit.

## 2. Trim the Drain (If Applicable)

---



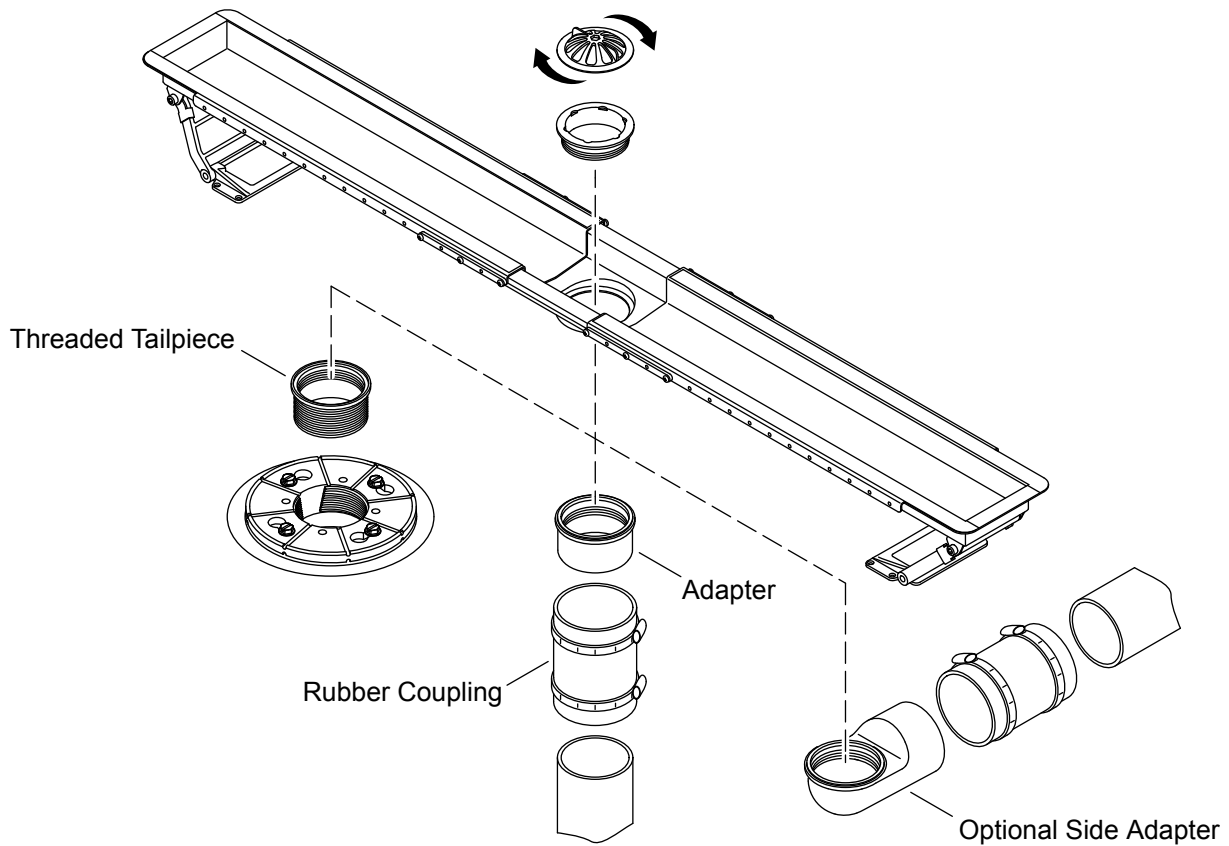
**NOTE:** For drain lengths shorter than 36" (1524 mm), the drain parts must be cut.

**NOTE:** Trimming may be required for proper fit. When possible, trim the center channel instead of the end tray.

- Position the drain parts next to the floor drain pipes, aligning the holes on the center channel with the drain pipe.
- Mark the drain parts where cutting is required. Leave the maximum amount of channel and tray overlap.
- Trim the channel as needed.

### 3. Dry Fit the Drain

---



#### For Traditional Waterproofing Method

**IMPORTANT!** To determine the proper drain height, add the thickness of the thinset mortar, waterproofing, and finished floor. Refer to the “Roughing-In” section.

- Install the threaded tailpiece into the drain body to the desired height.
- Set the drain on the tailpiece.
- Using the strainer, turn the drain adapter clockwise into the tailpiece to loosely fit the drain assembly.

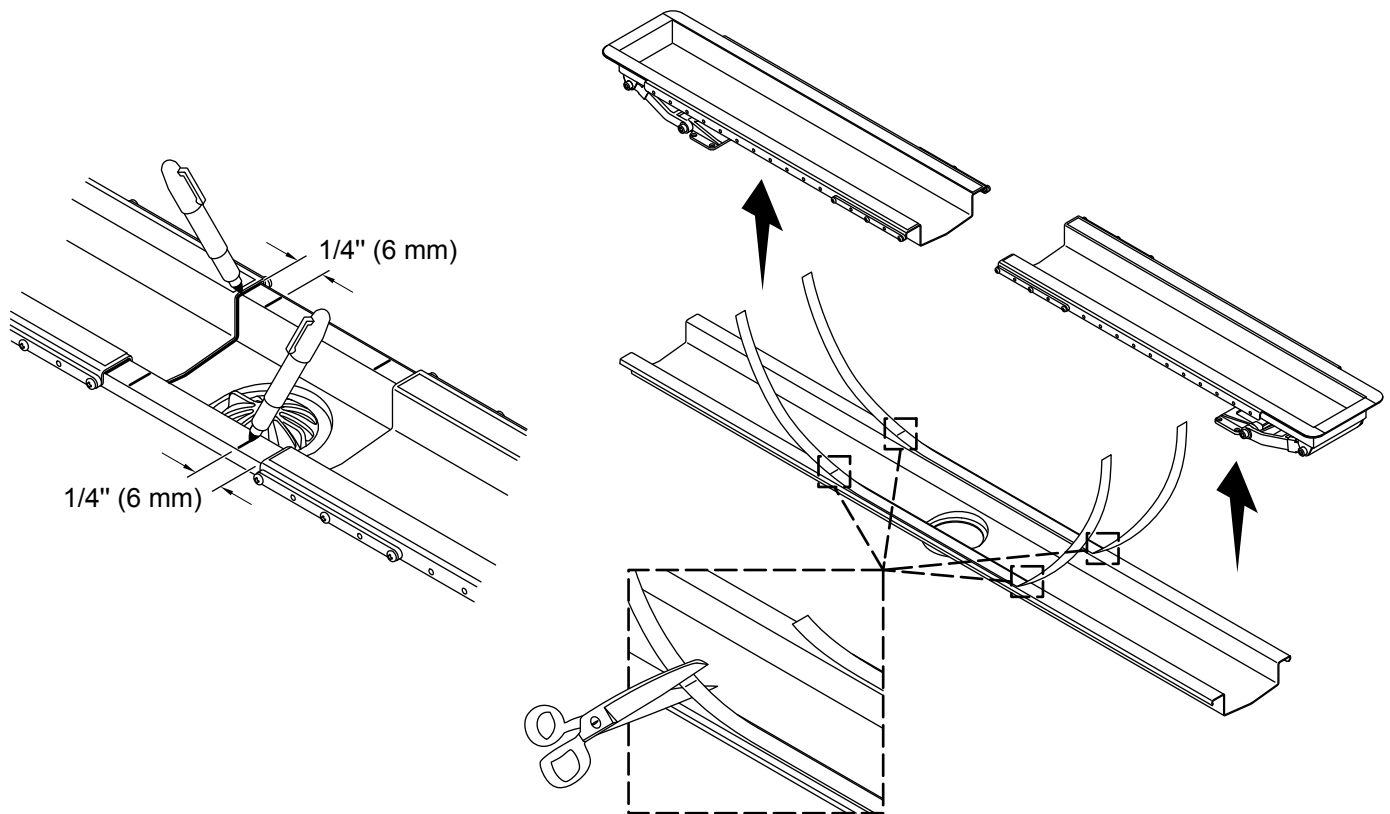
#### For Topical Waterproofing Method

**NOTE:** Moving or cutting the drain pipe may be required to achieve the proper drain height and position.

- Dry fit the adapter to the drain using the threaded collar and strainer. Use the side outlet adapter kit (not included) if necessary.
- Loose-fit the rubber coupling onto the drain pipe and the adapter.
- Use the leveling brackets as needed to stabilize and position the drain at the proper height.
- Confirm that the drain is level.

## 4. Prepare the Drain

---



**IMPORTANT!** Use care to avoid scratching the drain surface when cutting the protective film.

- Using a permanent marker, trace the inner edge of both side trays to mark the locations on the drain.
- Mark the protective film 1/4" (6 mm) inward from the traced line.
- Remove the drain from the shower enclosure.

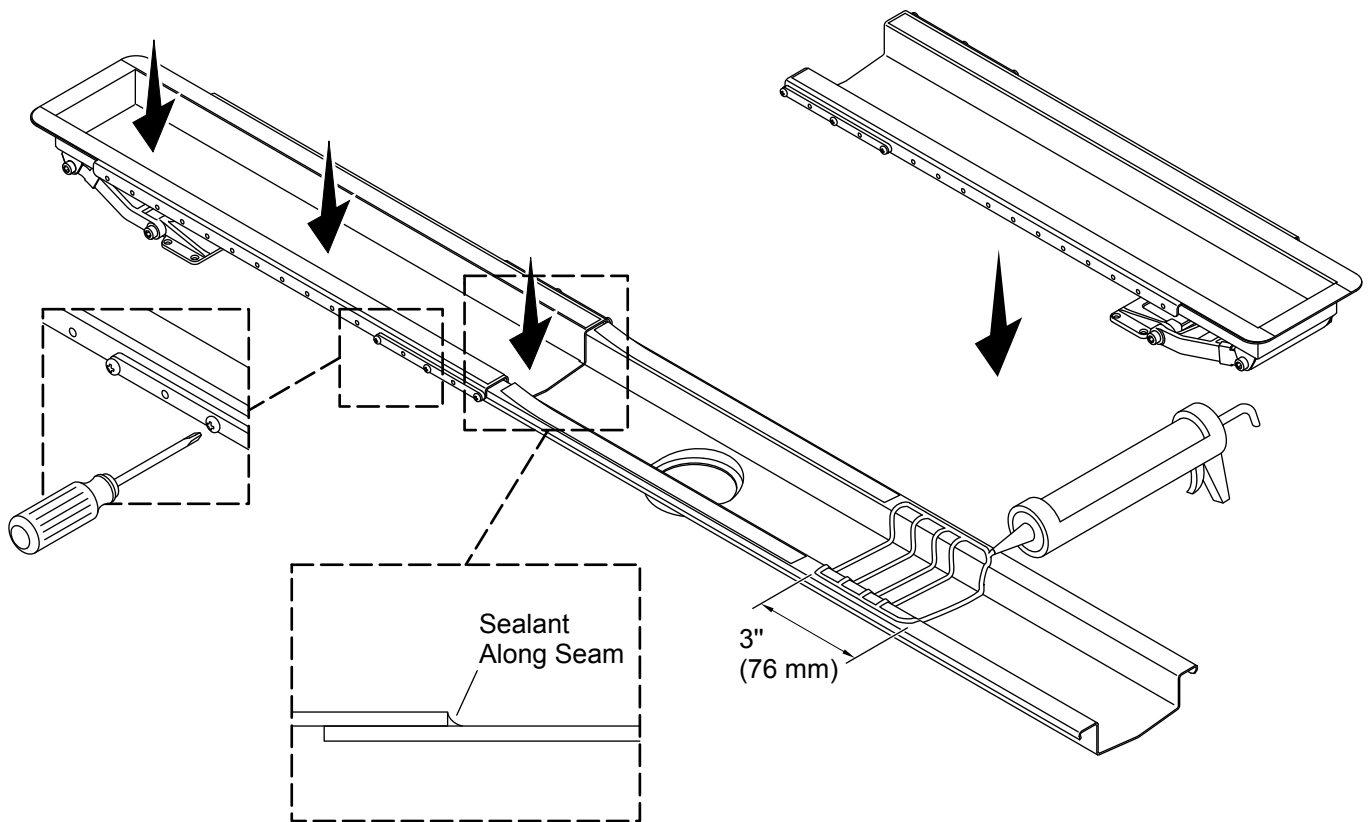
**NOTE:** The outlet adapter can remain in the floor.

- Remove the side trays from the drain.
- Peel up the protective film past the marks on the film.
- Cut the protective film at the marked locations and discard.



## 5. Assemble the Drain

---



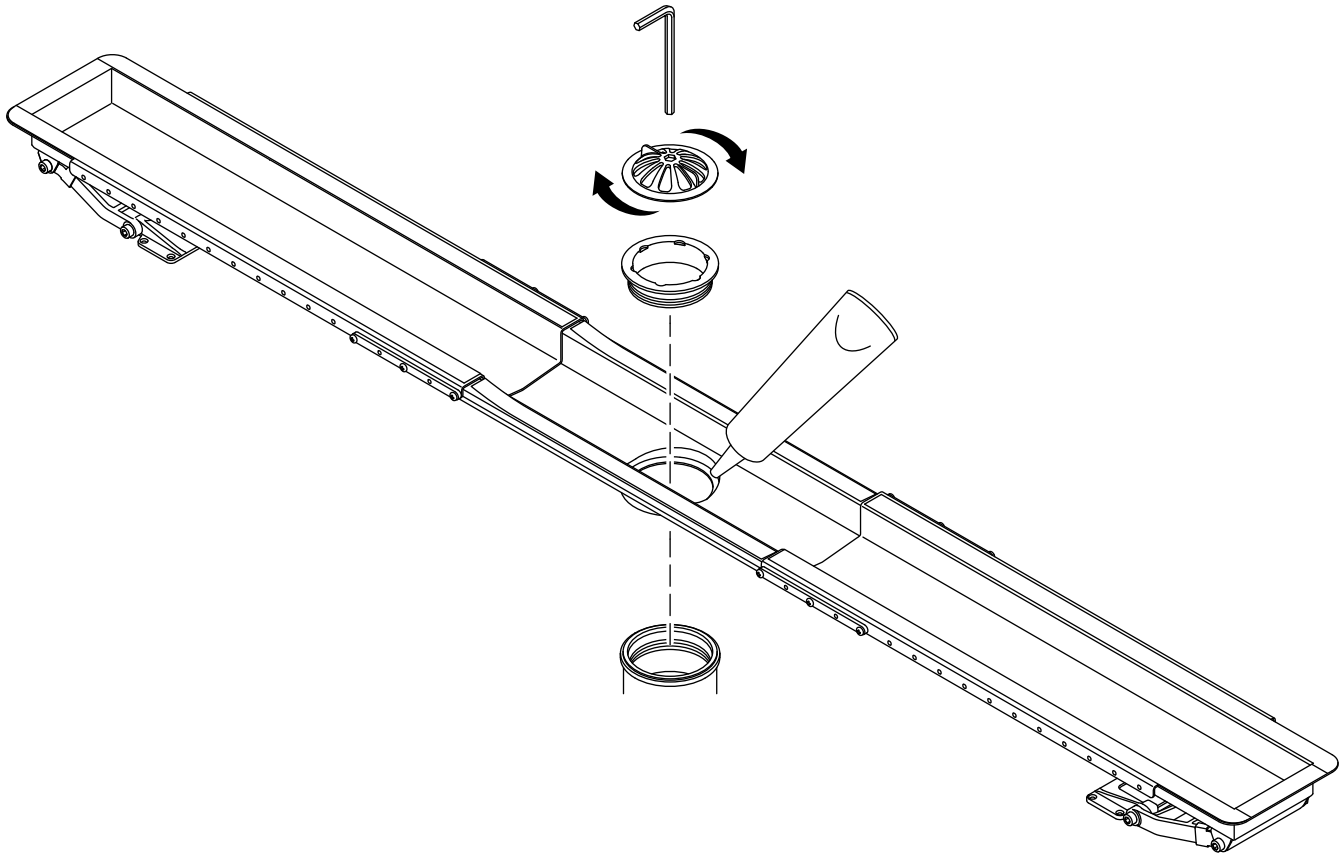
- Clean the drain surfaces with cleaning solvent, taking care not to wipe away the traced lines.
- Starting at the traced line, apply a minimum 3/8" (10 mm) continuous bead of 100% silicone sealant. Extend the sealant 3" (76 mm) from the traced line.
- Align the edge of the side tray with the traced line, and firmly press the tray into the drain.
- Secure the trays with the screws. Verify that the assembled channels are straight and level.

**NOTE:** If the end trays are cut beyond the threaded holes, use the included 6-32 self-tapping screws through the unthreaded holes in the side trays. Partially thread all screws before tightening to verify that the channels are assembled straight and level.

- Verify that a visible bead of sealant presses out along the full edge. If sealant is not visible, remove the tray and apply more 100% silicone sealant.
- Remove excess sealant. Leave a small seam.
- Repeat for the other side tray.

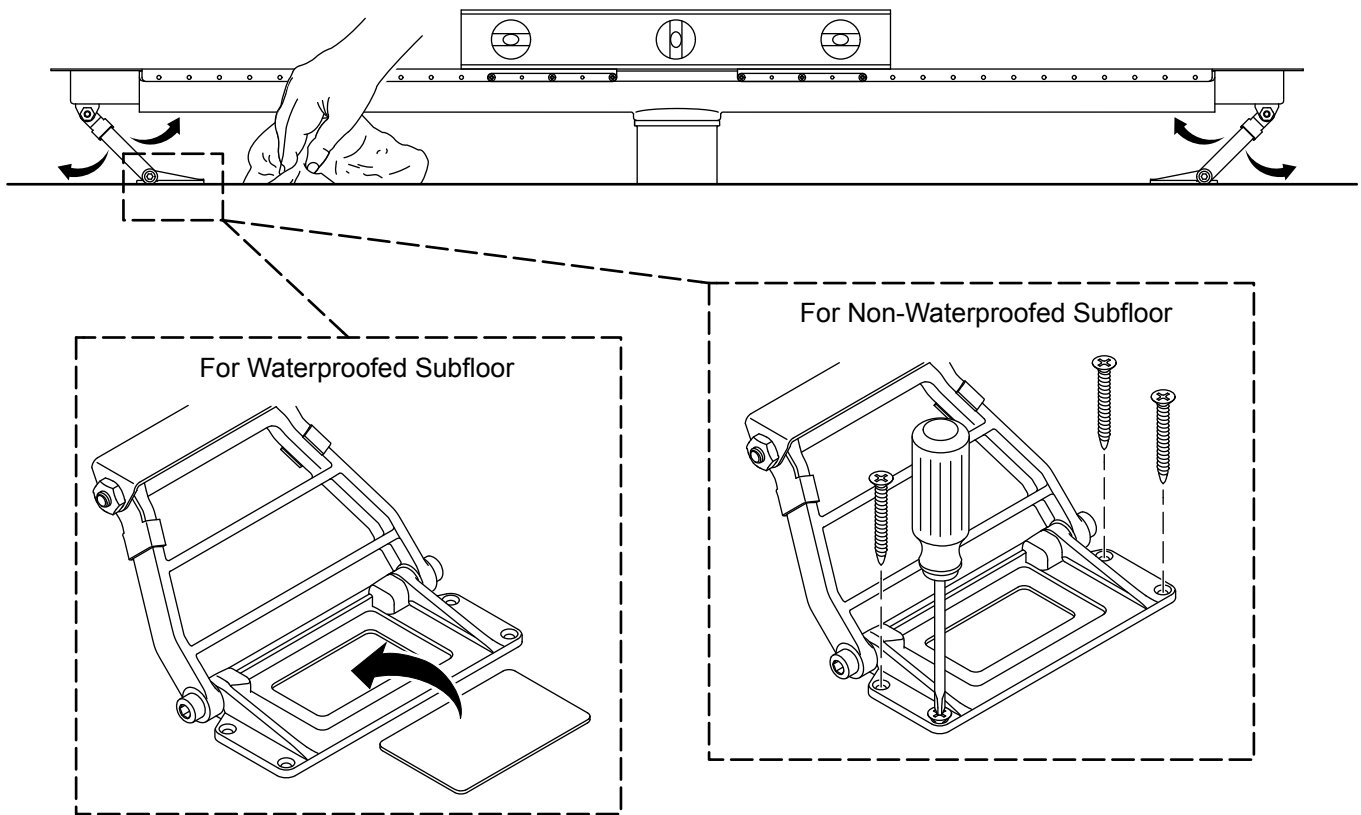
## 6. Install the Drain Assembly

---



- Reposition the drain into the shower enclosure.
- Apply a continuous bead of 100% silicone sealant to the inner edge of the drain hole.
- Insert the threaded collar and secure to the threaded tailpiece or adapter using the strainer.
- If needed, further tighten the strainer using a 1/4" hex wrench.

## 7. Level and Secure the Drain



**⚠ CAUTION: Risk of property damage.** For the traditional waterproofing method, do not install screws. Use care not to puncture or damage the waterproof layer.

**NOTE:** The leveling brackets can be removed from the drain if not needed.

- Pivot the leveling brackets down against the subfloor.
- Place a level on the drain flange, and adjust the brackets until the drain is level and in the proper position.
- If needed, tighten the brackets in position using a 4 mm hex wrench.

### Secure to Waterproofed Subfloor

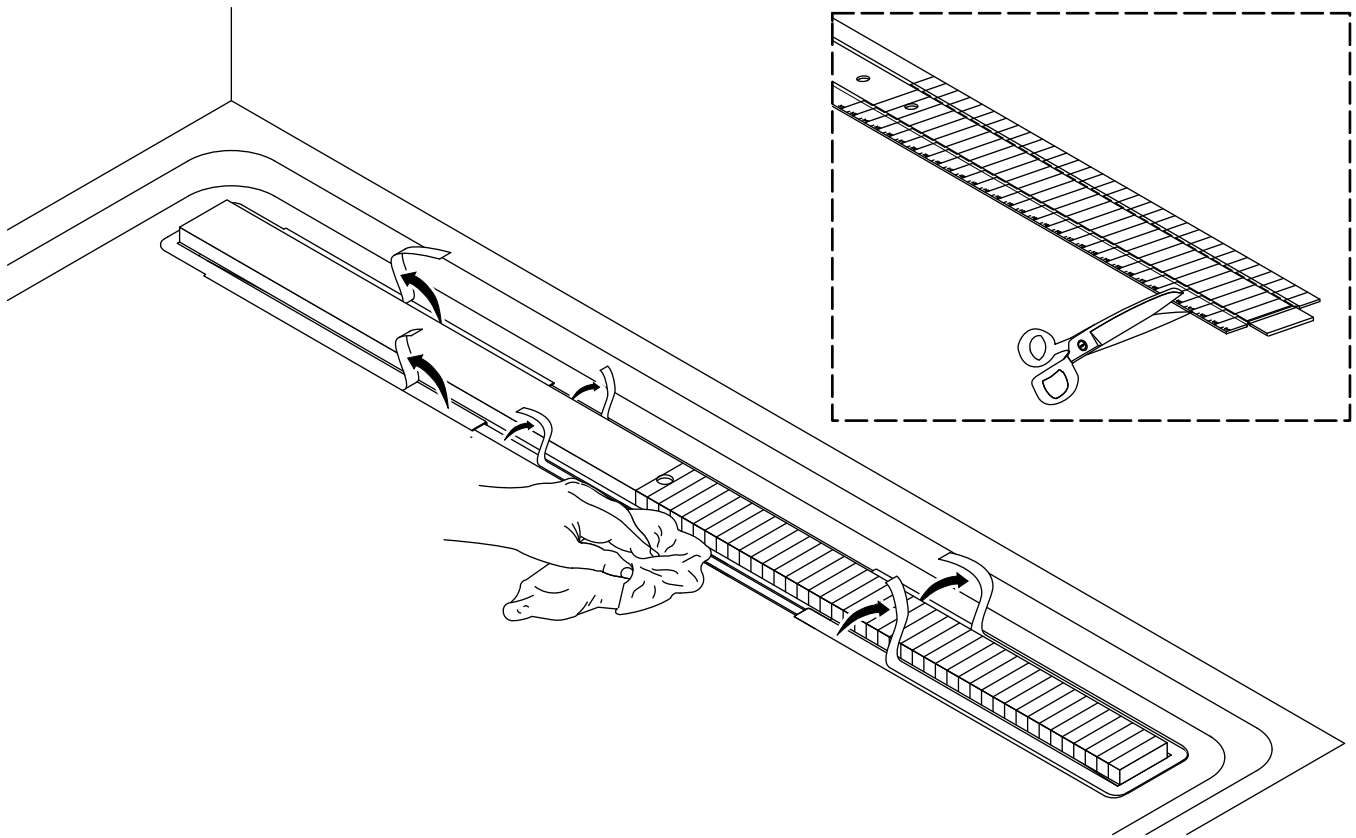
- Verify that the area under the leveling brackets is dry and free of dust or debris.
- Remove the film from the provided adhesive patch and position over the opening on the bracket.
- Press down and hold the patch for 10 seconds to adhere the bracket to the subfloor. Supplement with alternative adhesive as desired.
- Repeat for the other bracket.
- Verify the drain height and position relative to the finished walls. Make adjustments as needed.

### Secure to Non-Waterproofed Subfloor

- Use four screws to secure each bracket to the wood subfloor.
- Verify the drain height and position relative to the finished walls. Make adjustments as needed.

## 8. Install the Pitched Floor

---



**IMPORTANT!** If installing a cement floor, check the level of the drain throughout the process of pouring the cement to ensure that the drain has not moved.

### Install the Tile Guide

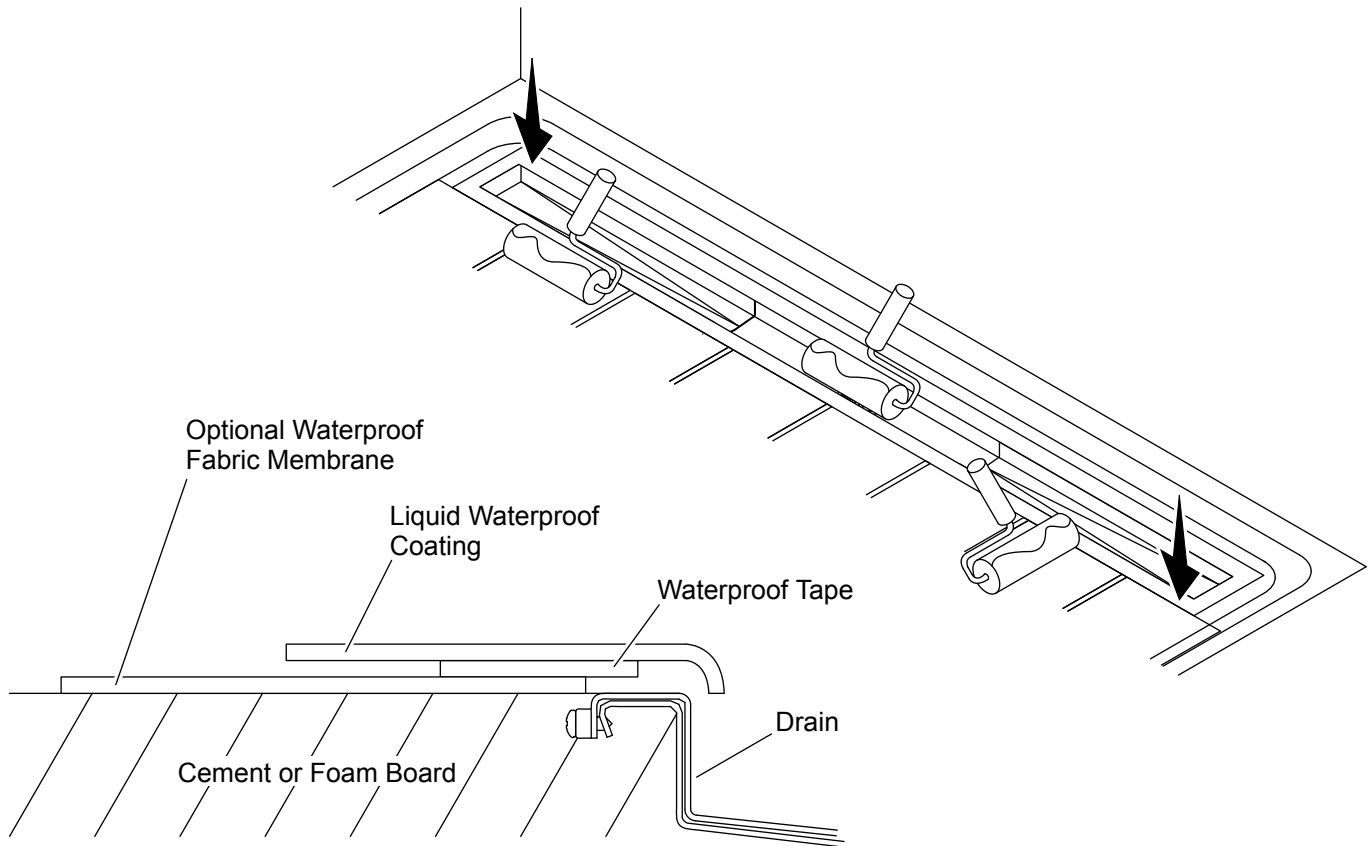
- Measure the inner length of the drain.
- Unfold the tile guide and cut to appropriate length.
- Fold and fit the tile guide into the drain.

### Install the Pitched Floor

- Install surrounding backer board.
- Install a pitched mortar cement or foam board floor flush to the top surface of the drain flange. Refer to the “Roughing-In” section.
- Allow cement to cure according to the manufacturer's instructions.
- Remove the protective film from the drain flange.
- Clean and remove any excess debris from the drain.
- For Topical Waterproofing Method:** Proceed to the “Install the Waterproof Layer” section.
- For Traditional Waterproofing Method:** Proceed to the “Complete the Installation” section.

## 9. Install the Waterproof Layer (Topical Waterproofing)

---



- Remove the tile guide.
- Adhere waterproof tape around the entire perimeter of the drain with a minimum 1/4" (6 mm) overlap onto the drain flange. Refer to the manufacturer's instructions for proper application.
- Verify that the waterproof tape is fully pressed along the flange seams and to the surrounding cement, foam board, or waterproof fabric.
- Apply liquid waterproof coating with a minimum 1/4" (6 mm) overlap onto the drain flange.
- Allow the coating to cure according to the manufacturer's instructions.
- Flood test the shower enclosure and check for leaks.
- Reinstall the tile guide.
- Proceed to the "Complete the Installation" section.

## 10. Complete the Installation

---

**NOTICE:** Drain grates (sold separately) are available to coordinate with the linear drain. For a tile-in drain grate, it is recommended to complete the drain grate installation simultaneously with the finished floor.

**NOTE:** Reference the tile guide to determine proper placement of the surrounding edge tiles. Additional tile edging may also be installed along the cut tile edge.

- Complete the finished floor.
- Leave the tile guide installed until you are ready to install the drain grate.
- Follow the instructions provided with the drain grate.

# Instructions d'installation

## Drain linéaire

### Merci d'avoir choisi KOHLER

---

**Besoin d'aide?** Appeler notre centre de services à la clientèle.

- USA/Canada : 1-800-4KOHLER (1-800-456-4537) Mexique : 001-800-456-4537
- **Pièces d'entretien** : [kohler.com/serviceparts](http://kohler.com/serviceparts)
- **Entretien et nettoyage** : [kohler.com/clean](http://kohler.com/clean)
- **Brevets** : [kohlercompany.com/patents](http://kohlercompany.com/patents)

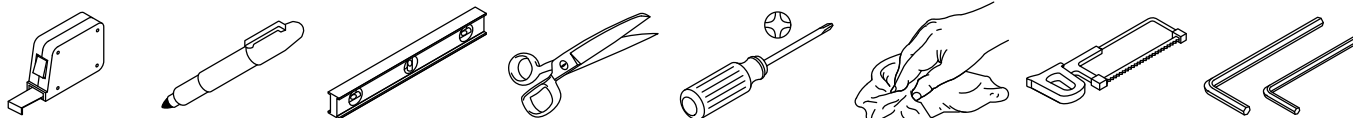
### Garantie

---

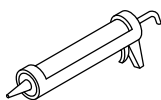
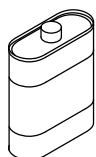
Ce produit est couvert sous la garantie limitée d'un an **KOHLER®**, fournie sur le site [kohler.com/warranty](http://kohler.com/warranty). Pour obtenir une copie imprimée des termes de la garantie, s'adresser au centre de services à la clientèle.

### Outils et matériel

---



1/4 po, 4 mm



Solvant de nettoyage Mastic à la silicone à 100%

#### Plus (pour une imperméabilisation traditionnelle) :

- Corps de drain de 2 po à claveter

#### Plus (pour une imperméabilisation superficielle) :

- Raccordement en caoutchouc de 2 po sans emboîtement
- Coupe-tuyau en PVC
- Revêtement imperméable liquide
- Ruban imperméable avec dos en tissu (Kohler Co. recommande l'anti-fuites Rubber Flexxr® ou un produit équivalent)

## Avant de commencer

---

**AVIS :** Certaines étapes d'installation de drain varient en fonction de la méthode utilisée pour l'imperméabilisation de la douche en question. Le cas échéant, suivre les étapes qui se rapportent à une méthode d'imperméabilisation **traditionnelle** ou **superficielle**.

**REMARQUE :** Selon l'épaisseur de la surface de douche finie, des tasseaux ou des couches supplémentaires de planche d'appui pourraient être nécessaires pour obtenir une installation de drain à ras du mur.

**REMARQUE :** Pour une longueur de drain comprise entre 60 po (1524 mm) et 96 po (2438 mm), utiliser une trousse de rallonge (vendue séparément). Pour un drain de 1-1/4 po, utiliser la trousse K-33426. Pour un drain de 2-1/5 po, utiliser la trousse K-33425.

Respecter tous les codes de plomberie et de bâtiment locaux.

Des grilles de drain (vendues séparément) sont offertes pour être combinées avec le drain linéaire.

### Pour une imperméabilisation superficielle

- Pour éviter des problèmes d'alignement, installer un tuyau d'écoulement en PVC de 2 po lorsque le drain est prêt à être installé.
- Dans les cas avec espace limité pour installer l'adaptateur de sortie vertical inclus ou lors du raccordement à une conduite d'écoulement existante, utiliser la trousse d'adaptateur de sortie latérale K-28987 (vendue séparément).

### Pour une imperméabilisation traditionnelle

- Installer un corps de drain de 2 po à claveter sur le tuyau d'écoulement, encastré dans le sous-plancher.
- Construire un plancher, incliné vers le drain.
- Appliquer une couche imperméable sur la zone de la douche.

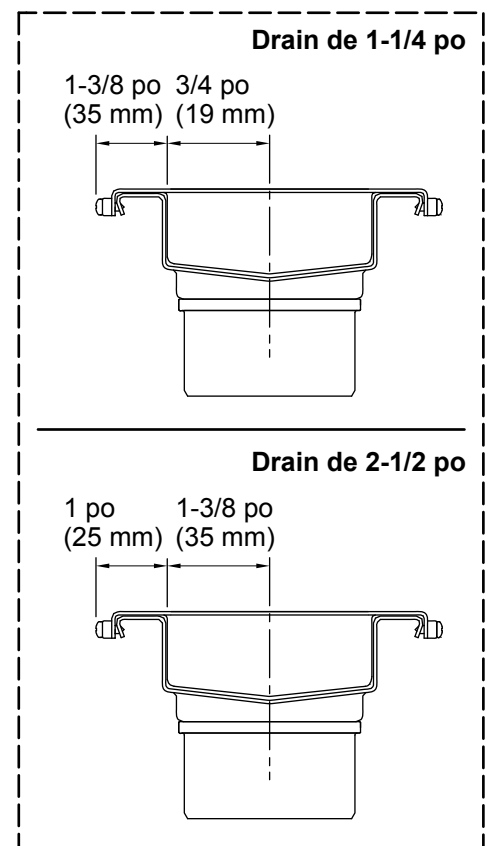
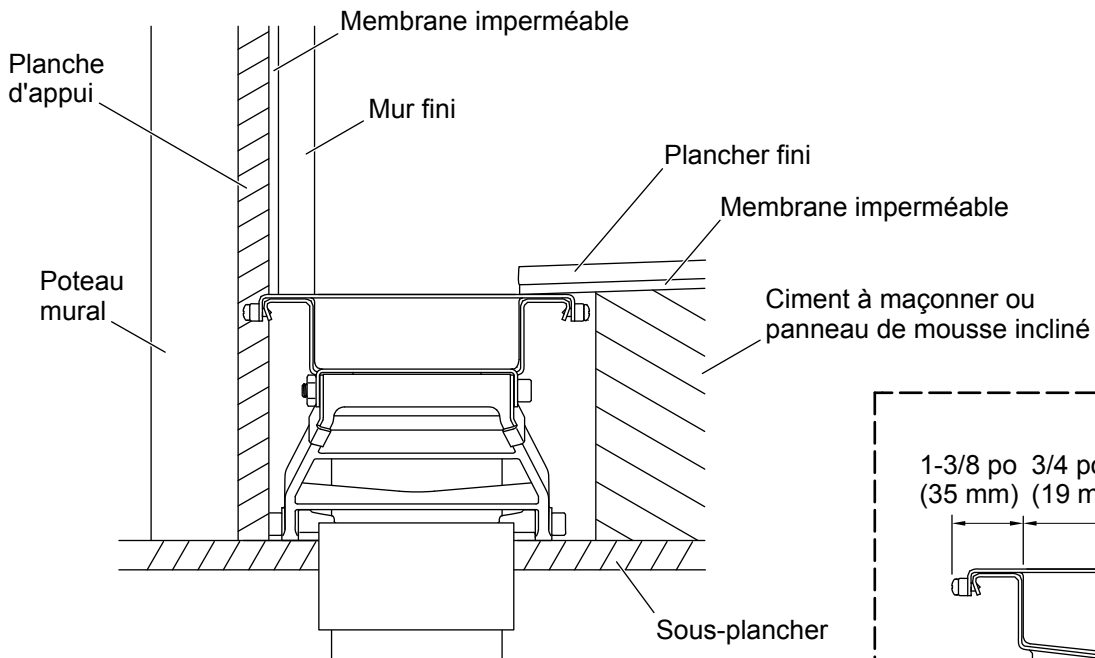
**REMARQUE :** Les méthodes d'imperméabilisation traditionnelles reconnues incluent, entre autres :

- Épandage à chaud
- Bac en plomb ou en cuivre
- Revêtement en PVC ou en caoutchouc
- Fibre de verre

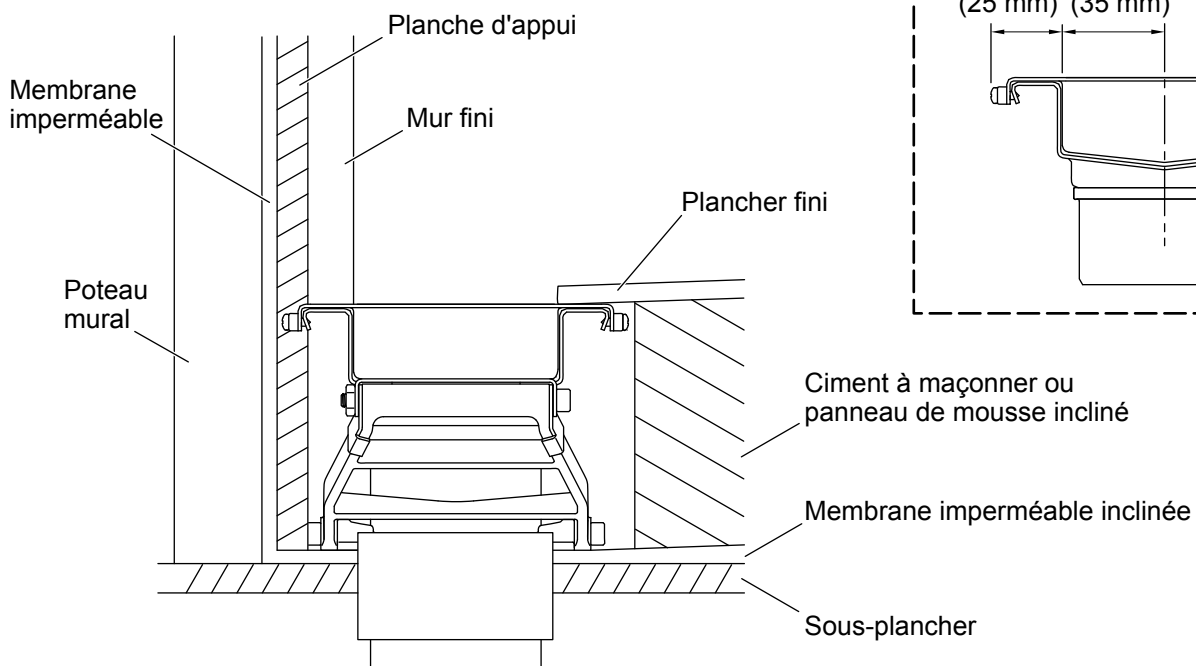
- Tester la cabine de douche contre les inondations, et rechercher des fuites éventuelles.



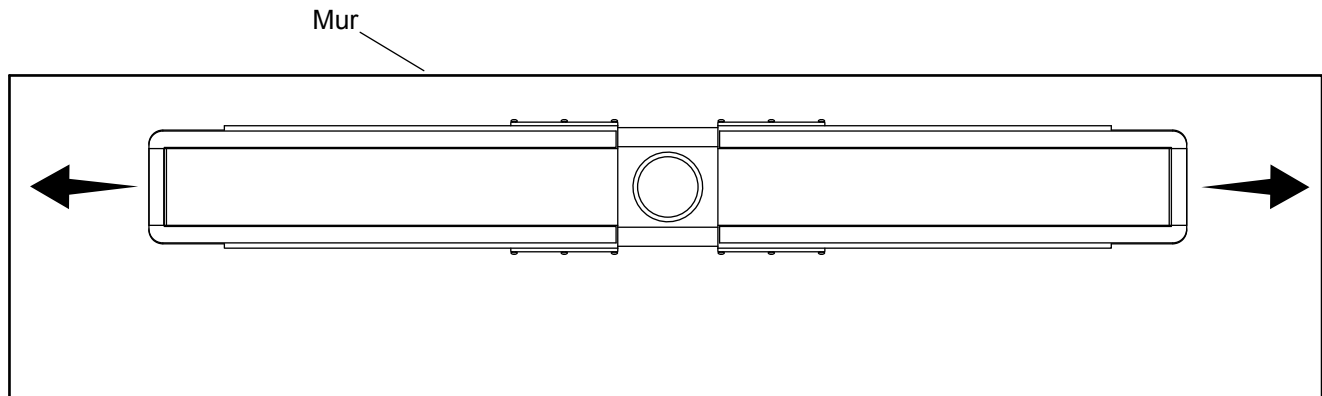
## Méthode d'imperméabilisation superficielle



## Méthode d'imperméabilisation traditionnelle



## 1. Établir la position du drain

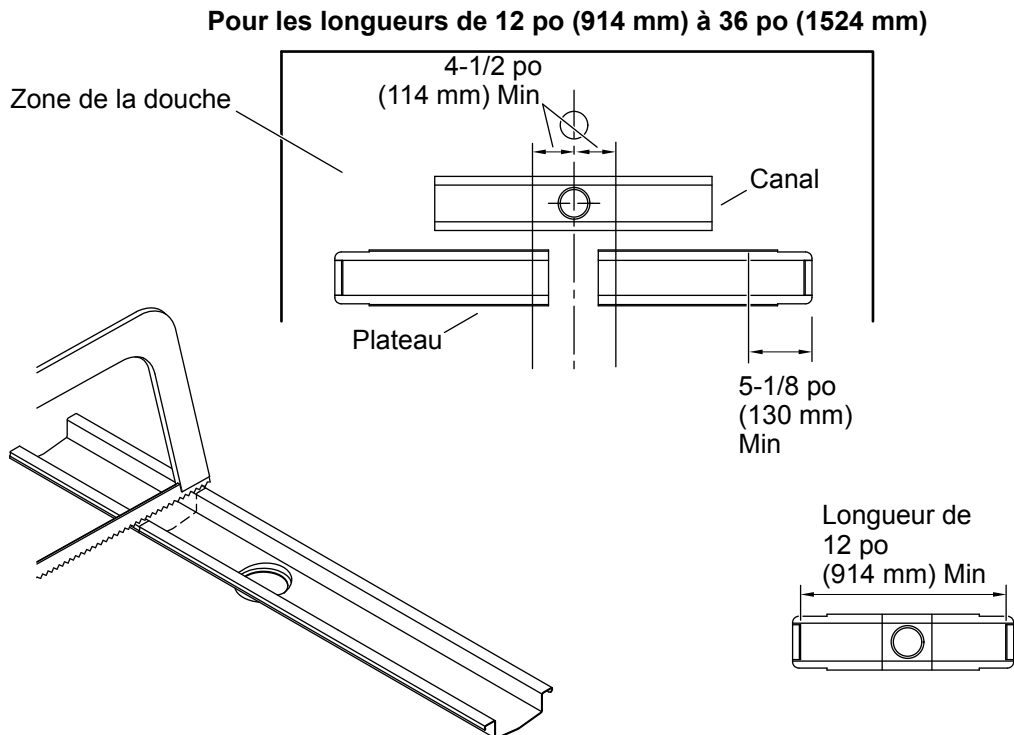


**REMARQUE :** La longueur du drain peut être ajustée entre 36 po (941 mm) et 60 po (1524 mm).

**REMARQUE :** Pour une longueur de drain comprise entre 60 po (1524 mm) et 96 po (2438 mm), utiliser une trousse de rallonge (vendue séparément). Pour un drain de 1-1/4 po, utiliser la trousse K-33426. Pour un drain de 2-1/5 po, utiliser la trousse K-33425.

- Positionner le drain parallèlement au mur.
- Glisser les plateaux vers les murs.
- Positionner les parois intérieures du drain de manière à ce qu'elles soient à ras de la surface du mur fini. Se référer à la section « Raccordement ».
- Pour la trousse de rallonge optionnelle :** Se référer aux instructions accompagnant la trousse.

## 2. Tailler le drain (le cas échéant)

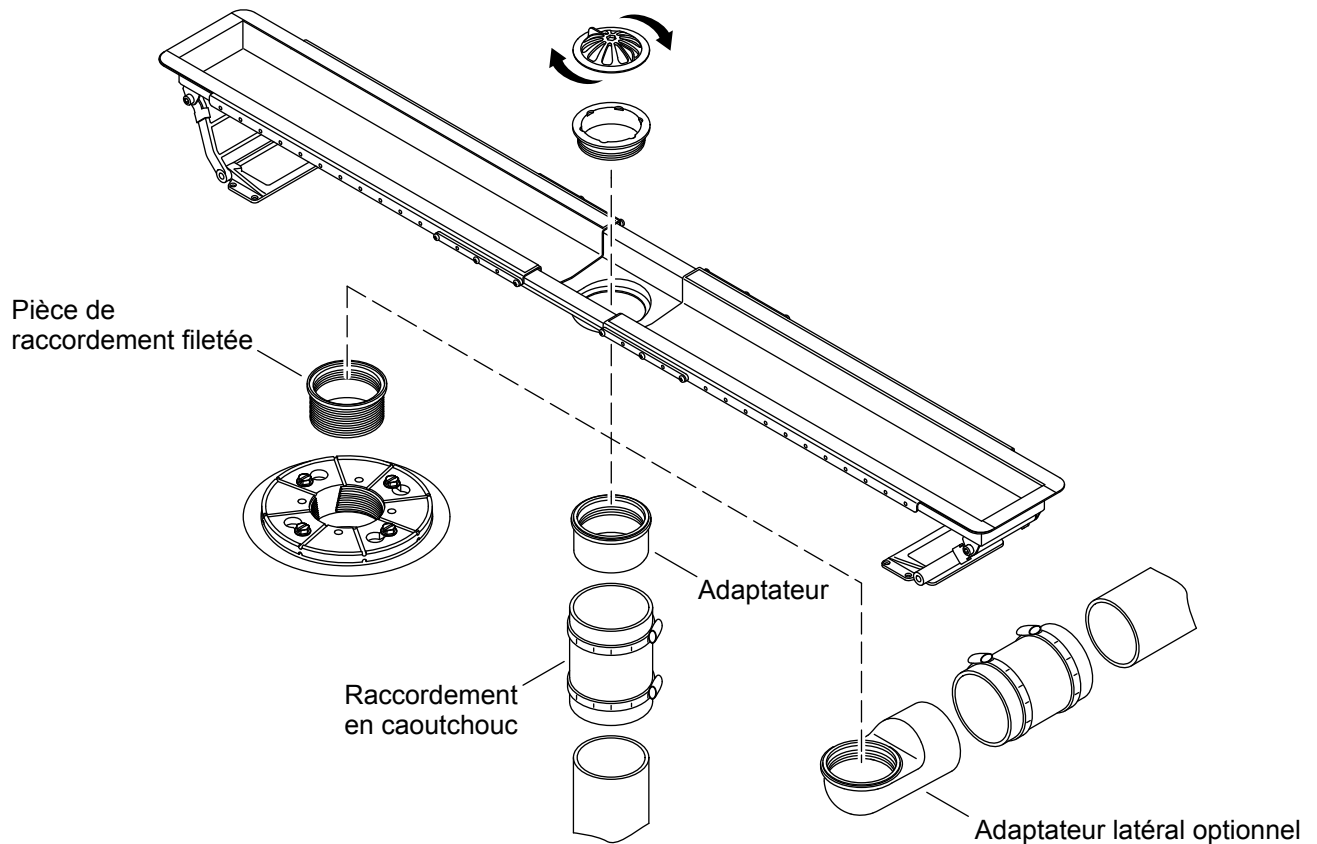


**REMARQUE :** Pour les longueurs de drain de moins de 36 po (1524 mm), les pièces du drain doivent être coupées.

**REMARQUE :** Il sera peut-être nécessaire de couper pour bien adapter. Lorsque possible, couper le canal central au lieu de l'extrémité du plateau.

- Positionner les pièces du drain à côté des tuyaux d'écoulement du plancher, en alignant les trous sur le canal central avec le tuyau d'écoulement.
- Marquer les pièces du drain à l'emplacement où le découpage est requis. Laisser la quantité maximale de chevauchement de canal et plateau.
- Tailler le canal au besoin.

### 3. Ajuster le drain à sec



#### Pour la méthode d'imperméabilisation traditionnelle

**IMPORTANT!** Pour déterminer la hauteur appropriée du drain par rapport au plancher, tenir compte de l'épaisseur de l'imperméabilisation (le cas échéant), le mortier mince, et le carrelage. Se référer à la section « Raccordement ».

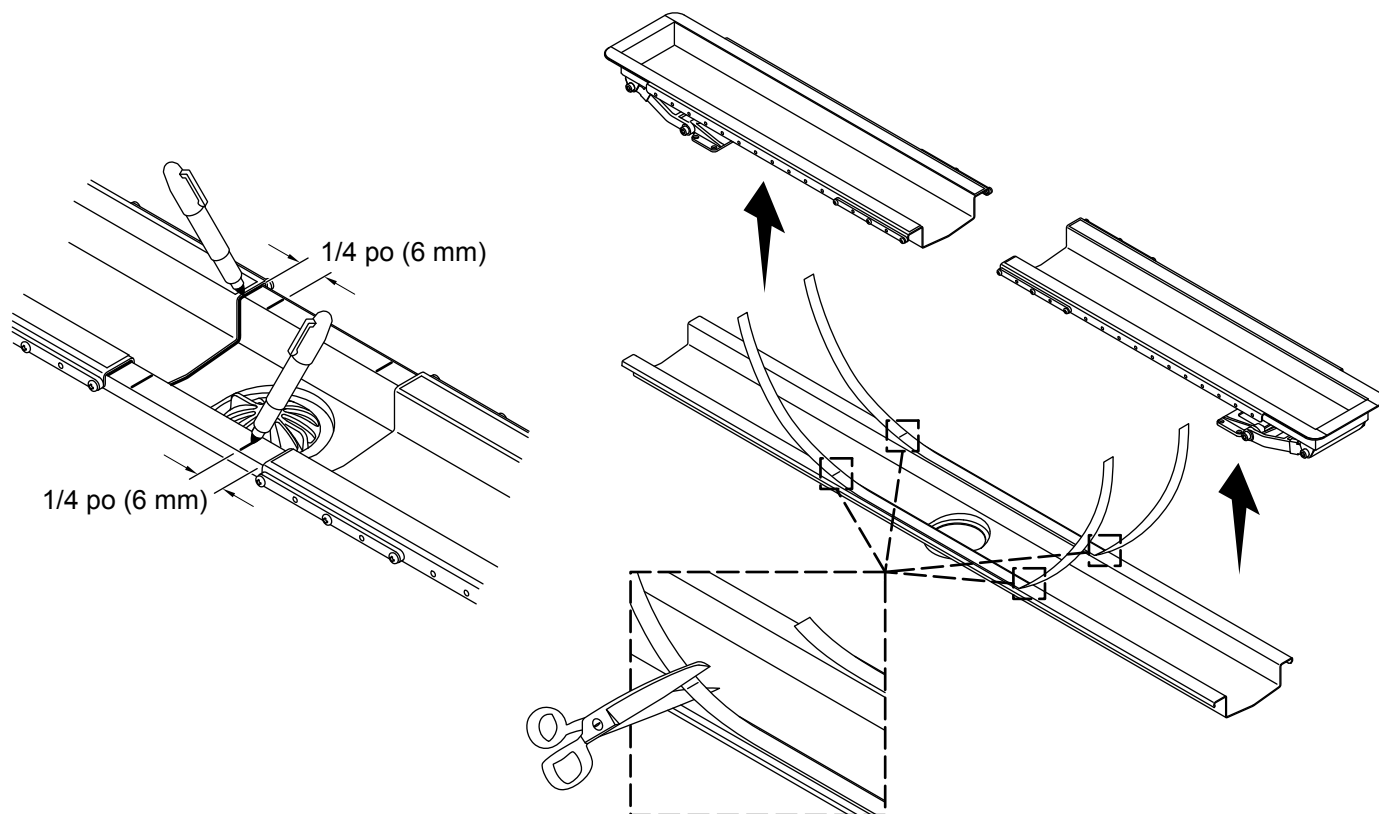
- Installer la pièce de raccordement filetée dans le corps du drain à la hauteur souhaitée.
- Poser le drain sur la pièce de raccordement.
- À l'aide de la crépine, tourner l'adaptateur du drain dans le sens horaire dans la pièce de raccordement pour adapter sans serrer l'ensemble du drain.

#### Pour la méthode d'imperméabilisation superficielle

**REMARQUE :** Il sera peut-être nécessaire de déplacer ou de couper le tuyau d'écoulement pour obtenir la hauteur et la position appropriées du drain.

- Adapter l'adaptateur à sec sur le drain en utilisant le collier fileté et la crépine. Utiliser la trousse d'adaptateur de sortie latérale (non incluse) si nécessaire.
- Adapter sans serrer le raccordement en caoutchouc sur le tuyau d'écoulement et l'adaptateur.
- Utiliser les supports de nivellement au besoin pour stabiliser et positionner le drain à la hauteur appropriée.
- Vérifier que le drain est à niveau.

## 4. Préparer le drain



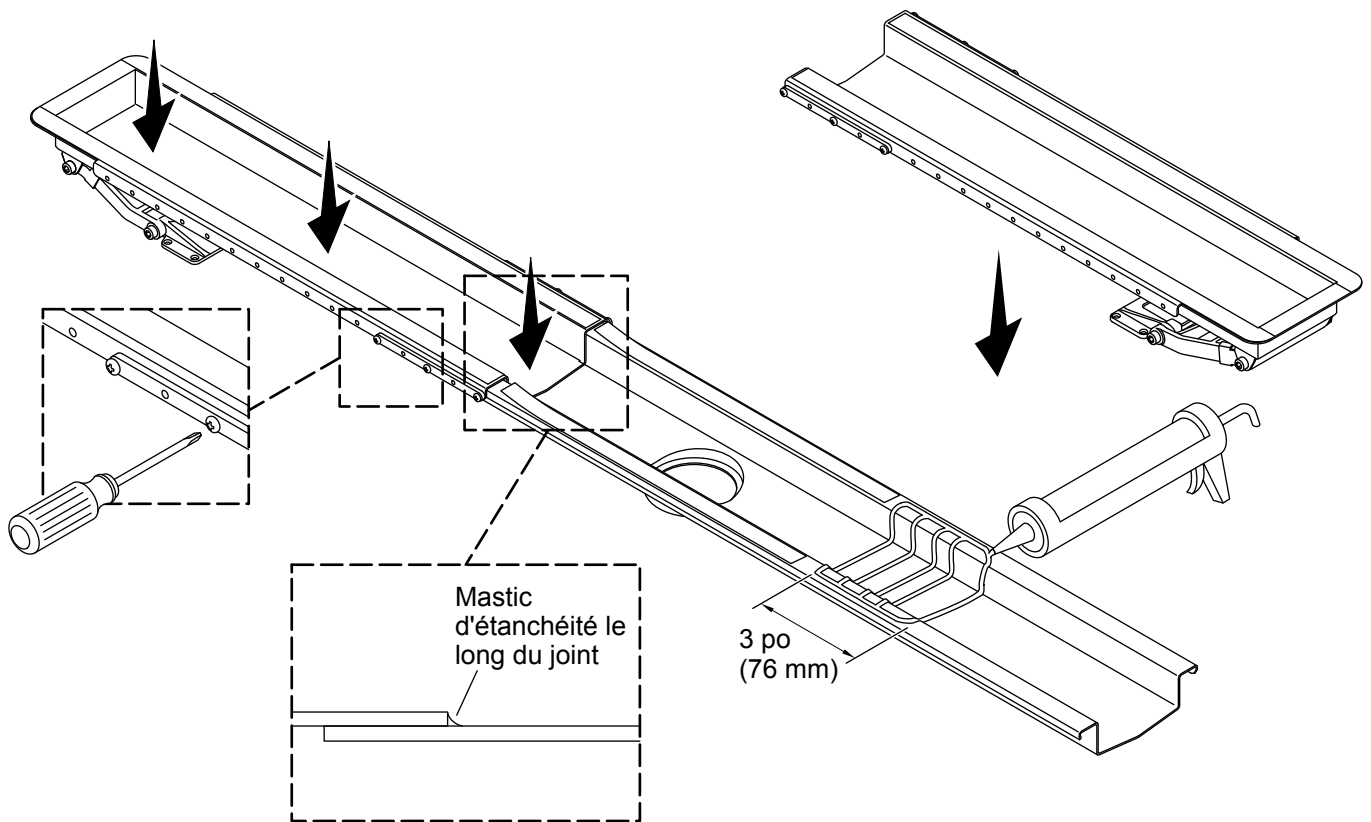
**IMPORTANT!** Procéder avec soin afin d'éviter d'érafler la surface du drain lors de la découpe de la pellicule protectrice.

- Utiliser un marqueur permanent pour tracer le bord intérieur des deux plateaux afin de marquer les emplacements sur le drain.
- Marquer la pellicule protectrice à 1/4 po (6 mm) vers l'intérieur de la ligne tracée.
- Retirer le drain de la cabine de douche.

**REMARQUE :** L'adaptateur de la sortie peut rester dans le plancher.

- Retirer les plateaux du drain.
- Peler la pellicule protectrice au-delà des repères sur la pellicule.
- Couper la pellicule protectrice aux emplacements marqués et jeter.

## 5. Assembler le drain

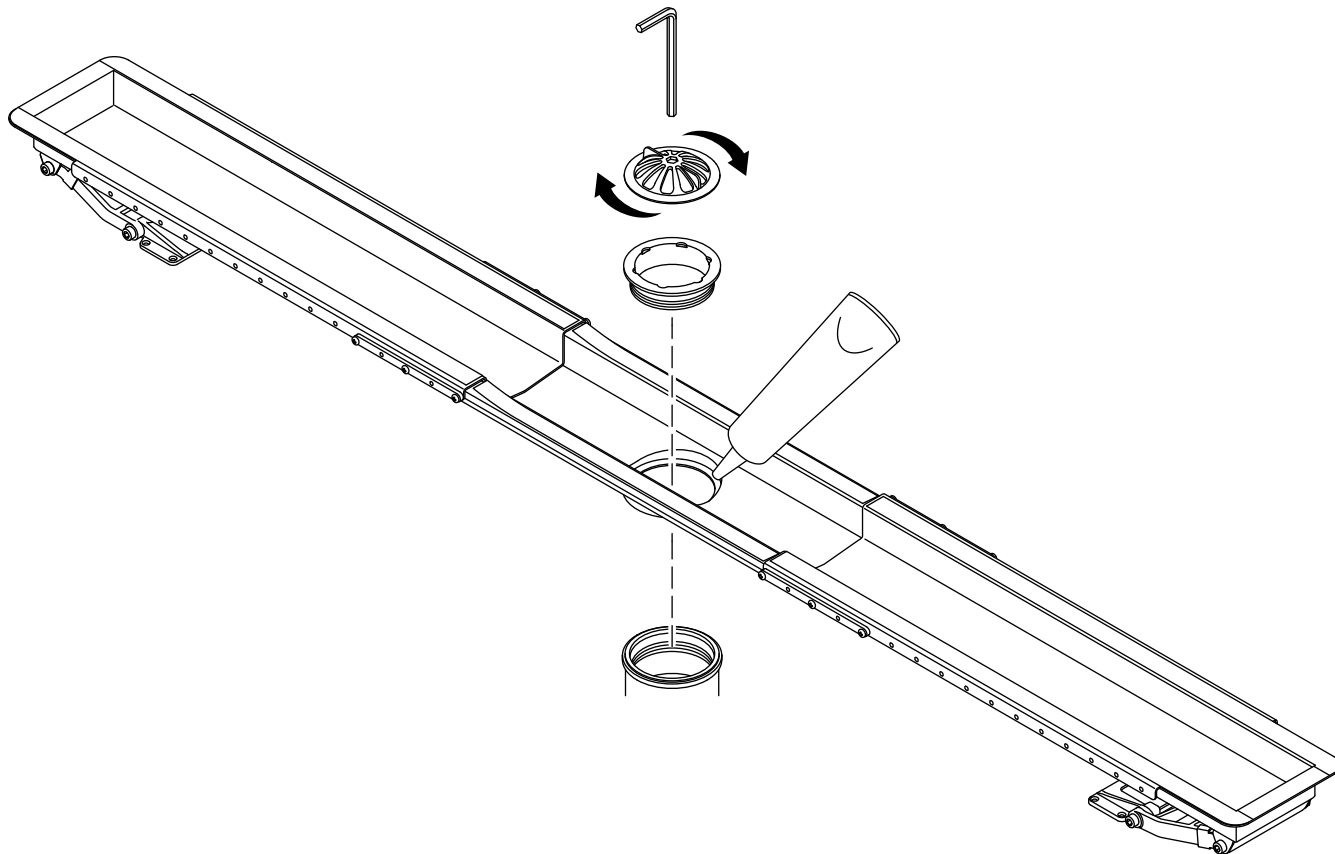


- Nettoyer les surfaces du drain avec le solvant de nettoyage, en veillant à ne pas essuyer les lignes tracées.
- En commençant à la ligne tracée, appliquer un boudin continu de mastic d'étanchéité à la silicone à 100% de 3/8 po (10 mm) minimum. Prolonger le mastic d'étanchéité de 3 po (76 mm) à partir de la ligne tracée.
- Aligner le bord du plateau latéral avec la ligne tracée, et enfoncer fermement le plateau dans le drain.
- Sécuriser les plateaux avec les vis. Vérifier que les canaux assemblés sont droits et à niveau.

**REMARQUE :** Si les plateaux sont coupés au-delà des trous filetés, utiliser les vis autotaraudeuses n° 6-32 fournies à travers les trous non filetés dans les plateaux. Enfiler partiellement toutes les vis avant de serrer afin de vérifier que les canaux sont assemblés tout droit et à niveau.

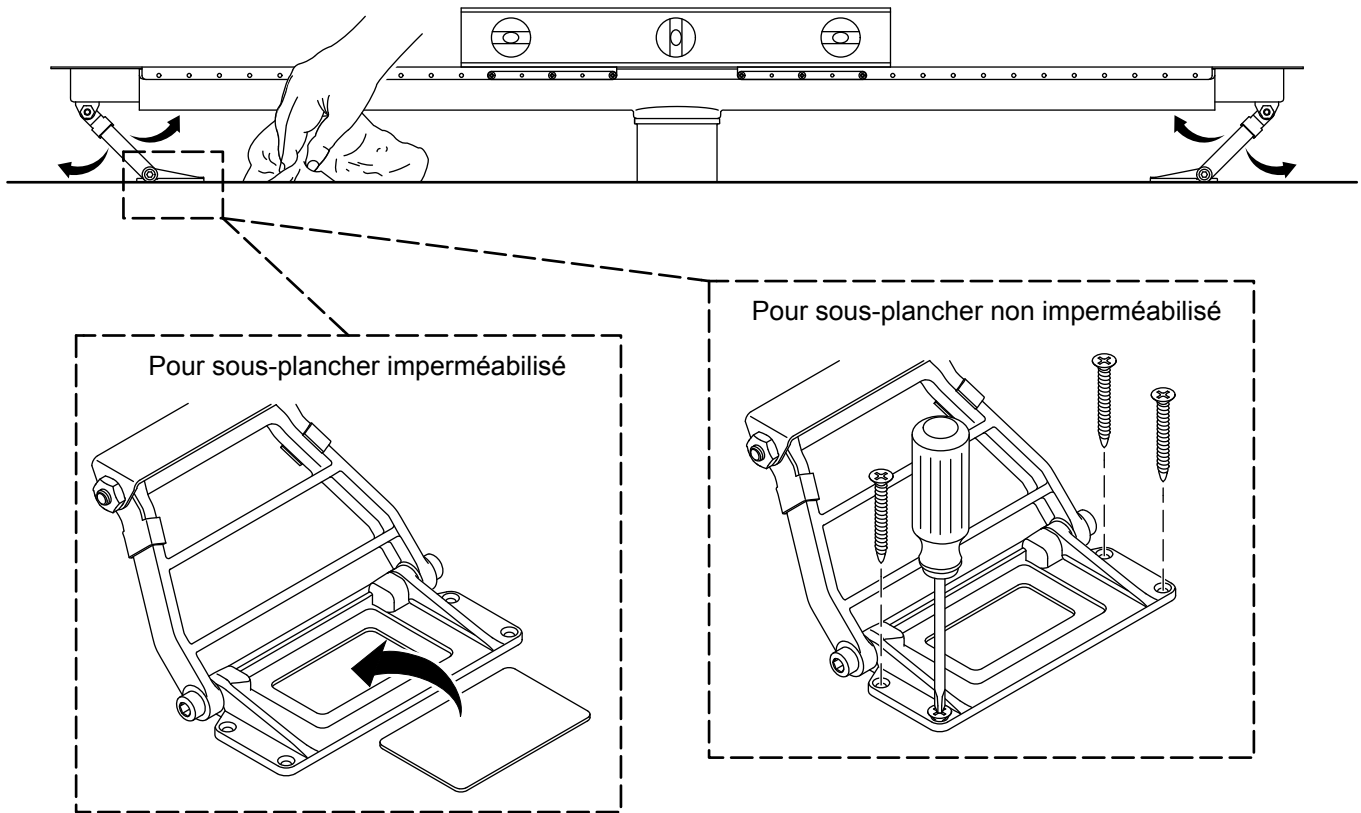
- Vérifier qu'un boudin visible de mastic d'étanchéité s'appuie sur le long du rebord complet. Si le mastic n'est pas visible, retirer le plateau et appliquer plus de mastic d'étanchéité à la silicone à 100%.
- Retirer tout excédent de mastic. Laisser un petit joint.
- Répéter pour le plateau de l'autre côté.

## 6. Installer l'ensemble du drain



- Réinstaller le drain dans la cabine de douche.
- Appliquer un boudin continu de mastic d'étanchéité à la silicone à 100% autour du rebord intérieur du trou d'écoulement.
- Insérer le collier fileté et le fixer sur la pièce de raccordement ou sur l'adaptateur en utilisant la crépine.
- Si nécessaire, serrer la crépine davantage en utilisant une clé hexagonale de 1/4 po.

## 7. Mettre le drain de niveau et le fixer en place



**⚠ ATTENTION : Risque de dommages matériels.** Pour la méthode d'imperméabilisation traditionnelle, ne pas installer les vis. Procéder avec précaution pour ne pas perforer ou endommager la couche imperméable.

**REMARQUE :** Les supports de nivellement peuvent être retirés du drain s'ils ne sont pas nécessaires.

- Pivoter les supports de nivellement vers le bas contre le sous-plancher.
- Poser un niveau à bulle sur la collerette d'écoulement et ajuster les supports jusqu'à ce que le drain soit de niveau et dans la position appropriée.
- Si nécessaire, serrer les supports en position en utilisant une clé hexagonale de 4 mm.

### **Sécuriser sur le sous-plancher imperméabilisé**

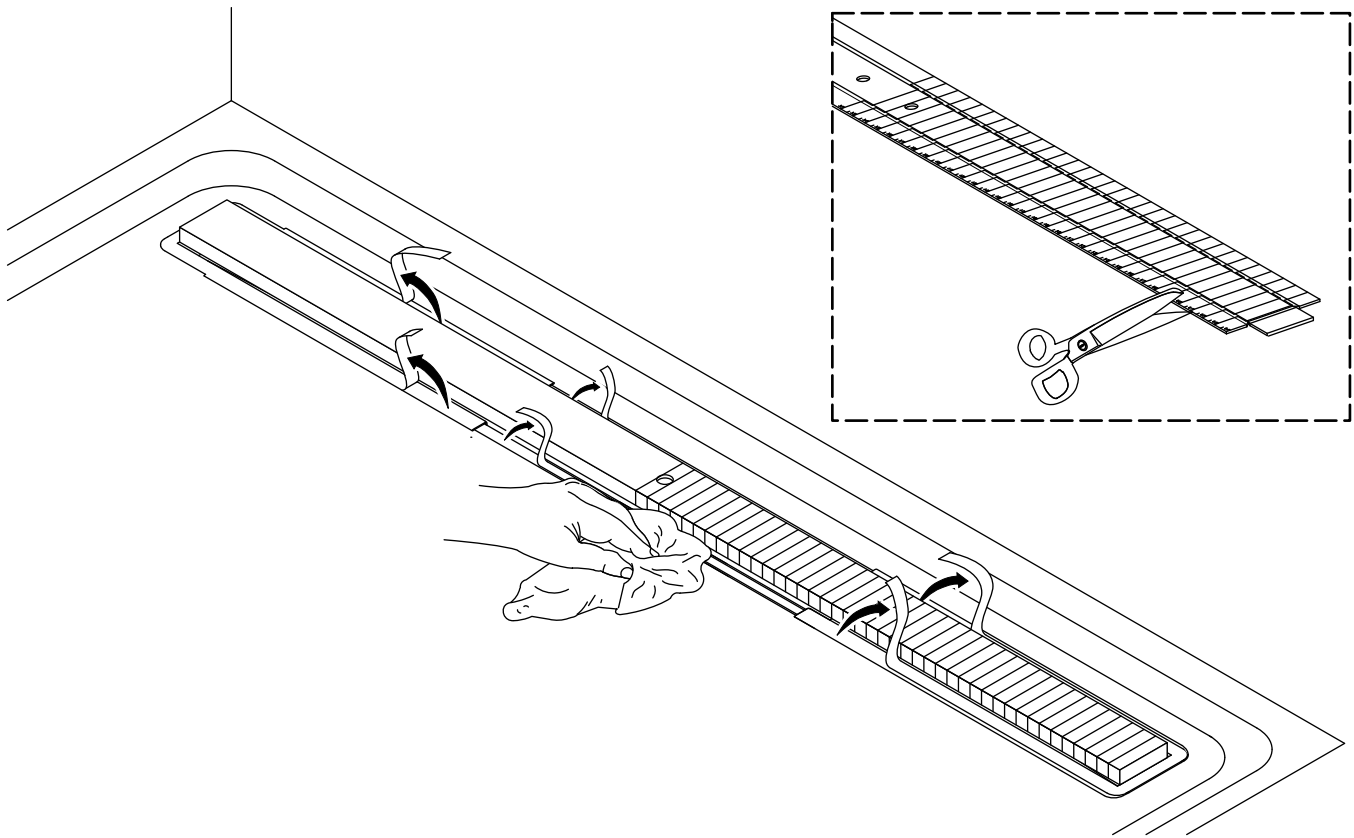
- Vérifier que l'espace sous les supports de nivellement est sec et exempt de poussière ou de débris.
- Retirer la pellicule de la pièce adhésive et la placer par-dessus l'ouverture sur le support.
- Appuyer vers le bas et tenir la pièce pendant 10 secondes pour faire adhérer le support sur le sous-plancher. Ajouter un adhésif différent si souhaité.
- Répéter pour l'autre support.
- Vérifier la hauteur et la position du drain par rapport aux murs finis. Effectuer des ajustements au besoin.

### **Sécuriser sur le sous-plancher non imperméabilisé.**

- Utiliser quatre vis pour sécuriser chaque support sur le sous-plancher en bois.
- Vérifier la hauteur et la position du drain par rapport aux murs finis. Effectuer des ajustements au besoin.



## 8. Installer le plancher incliné



**IMPORTANT!** Lors de l'installation d'un plancher en ciment, vérifier le niveau du drain pendant toute la procédure de versement du ciment afin d'assurer que le drain ne s'est pas déplacé.

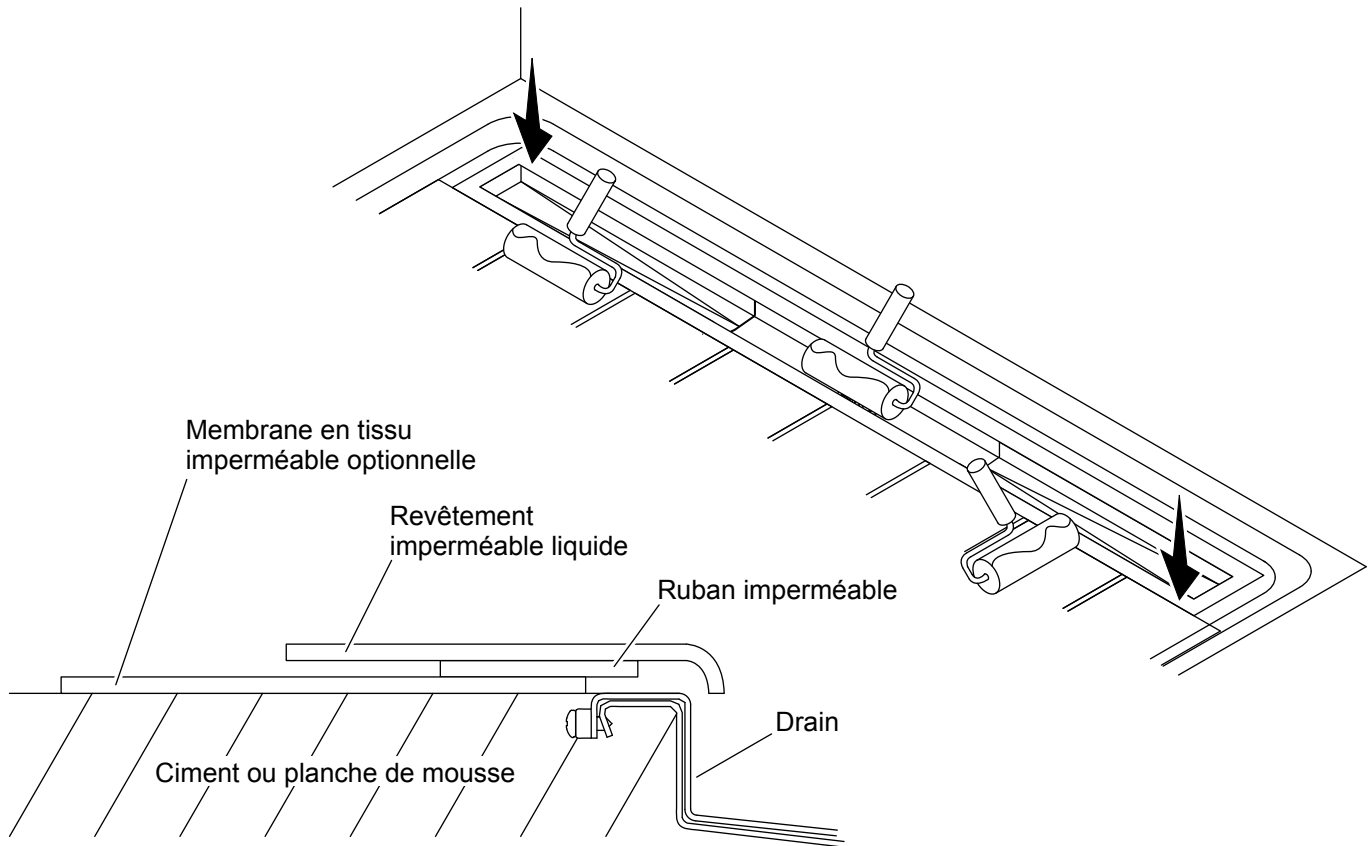
### Installer le guide de carrelage

- Mesurer la longueur intérieure du drain.
- Déplier le guide de carrelage et couper à la longueur appropriée.
- Plier et adapter le guide de carrelage dans le drain.

### Installer le plancher incliné

- Installer la planche d'appui du pourtour.
- Installer un plancher de ciment à maçonner ou de panneau de mousse incliné à ras de la surface supérieure de la collerette d'écoulement. Se référer à la section « Raccordement ».
- Laisser prendre le ciment conformément aux instructions du fabricant.
- Retirer la pellicule protectrice de la collerette d'écoulement.
- Nettoyer et retirer tous les résidus excédentaires du drain.
- Pour la méthode d'imperméabilisation superficielle :** Passer à la section « Installer la couche d'imperméabilisation ».
- Pour la méthode d'imperméabilisation traditionnelle :** Passer à la section « Terminer l'installation ».

## 9. Installer la couche imperméable (imperméabilisation superficielle)



- Retirer le guide de carrelage.
- Faire adhérer le ruban imperméable autour de tout le périmètre du drain avec un chevauchement minimum de 1/4 po (6 mm) sur la collerette d'écoulement. Se référer aux instructions du fabricant pour une application adéquate.
- Vérifier que le ruban imperméable appuie entièrement le long des joints de la collerette et sur le ciment du pourtour, le panneau de mousse, ou le tissu imperméable.
- Appliquer un revêtement imperméable liquide avec un chevauchement de 1/4 po (6 mm) minimum sur la collerette du drain.
- Laisser prendre le revêtement conformément aux instructions du fabricant.
- Tester la cabine de douche contre les inondations, et rechercher des fuites éventuelles.
- Réinstaller le guide de carrelage.
- Passer à la section « Terminer l'installation ».

## 10. Terminer l'installation

---

**AVIS :** Des grilles de drain (vendues séparément) sont offertes pour être combinées avec le drain linéaire. Pour une grille de drain pour carrelage, il est recommandé de terminer l'installation de la grille de drain en même temps que le plancher fini.

**REMARQUE :** Consulter le guide de carrelage pour déterminer le positionnement adéquat du carrelage du pourtour. Des bordures de carrelage supplémentaires peuvent également être installées le long du bord du carrelage.

- Terminer le plancher fini.
- Laisser le guide de carrelage en place jusqu'à l'installation de la grille du drain.
- Suivre les instructions accompagnant la grille du drain.

# Instrucciones de instalación

## Desagüe lineal

ES

### Gracias por elegir productos KOHLER

---

¿Necesita ayuda? Comuníquese con nuestro Centro de Atención al Cliente.

- EE. UU./Canadá: 1-800-4KOHLER (1-800-456-4537) México: 001-800-456-4537
- **Piezas de repuesto:** [kohler.com/serviceparts](http://kohler.com/serviceparts)
- **Cuidado y limpieza:** [kohler.com/clean](http://kohler.com/clean)
- **Patentes:** [kohlercompany.com/patents](http://kohlercompany.com/patents)

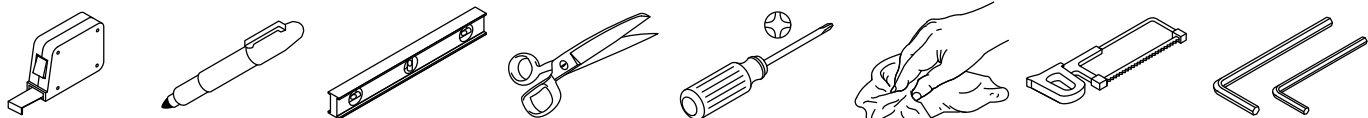
### Garantía

---

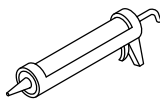
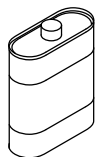
A este producto lo cubre la **garantía limitada de un año de KOHLER®**, que puede consultarse en [kohler.com/warranty](http://kohler.com/warranty). Si lo desea, solicite al Centro de Atención al Cliente una copia impresa de los términos de la garantía.

### Herramientas y materiales

---



1/4 pulg, 4 mm



Solvente de limpieza Sellador 100% de silicona

#### Además (para impermeabilización tradicional):

- Cuerpo de desagüe de compresión de 2 pulgadas

#### Además (para impermeabilización superficial):

- Acoplamiento de goma de 2 pulg, sin centro de sujeción
- Cortador de tubo de PVC
- Recubrimiento impermeable líquido
- Cinta adhesiva impermeable reforzada con tela (Kohler Co. recomienda Leak Stopper® Rubber Flexx o equivalente)

## Antes de comenzar

---

**AVISO:** Algunos pasos de instalación de desagües varían de acuerdo al método de impermeabilización que se use en su ducha. Siga los pasos que correspondan al método **tradicional** o al método **superficial** de impermeabilización.

**NOTA:** De acuerdo al espesor de la superficie acabada de la ducha, es posible que se requieran listones de enrasar o capas adicionales de tableros de refuerzo para que la instalación del desagüe quede al ras con la pared.

**NOTA:** En un desagüe con longitud entre 60" (1524 mm) y 96" (2438 mm), use un kit de extensión (en venta por separado). En un desagüe de 1-1/4 pulg, use el kit K-33426. En un desagüe de 2-1/5 pulg, use el kit K-33425.

Cumpla todos los códigos locales de plomería y construcción.

Hay rejillas de desagüe disponibles (en venta por separado) para coordinar con el desagüe lineal.

### Para impermeabilización superficial

- Para evitar problemas de alineación, cuando esté listo para instalar el desagüe instale un tubo de desagüe de PVC de 2 pulgadas.
- Cuando haya espacio limitado para instalar el adaptador de salida vertical (que se incluye) o cuando se vaya a conectar a una línea de desagüe ya existente, use el kit adaptador de salida lateral K-28987 (en venta por separado).

### Para impermeabilización tradicional

- Instale un cuerpo de desagüe de compresión de 2 pulgadas al tubo de desagüe, empotrado en el subpiso.
- Construya un piso, con una pendiente hacia el desagüe.
- Aplique una capa de impermeabilizante al área de la ducha.

**NOTA:** Los métodos tradicionales de impermeabilización incluyen:

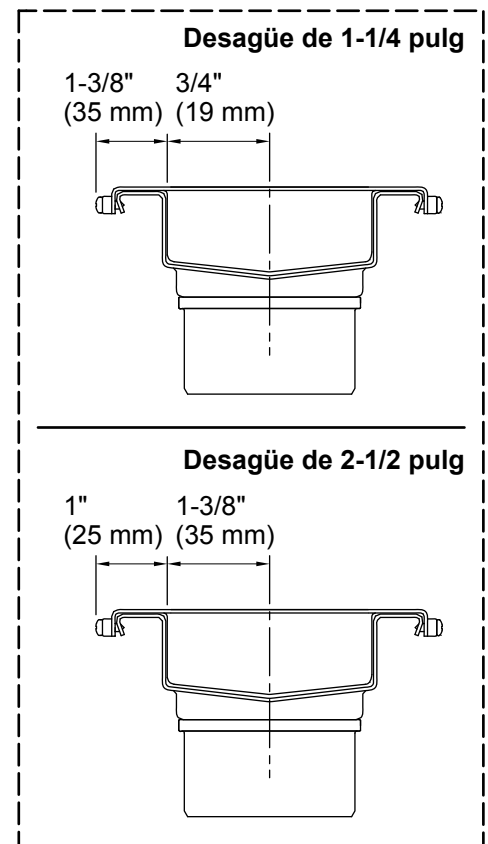
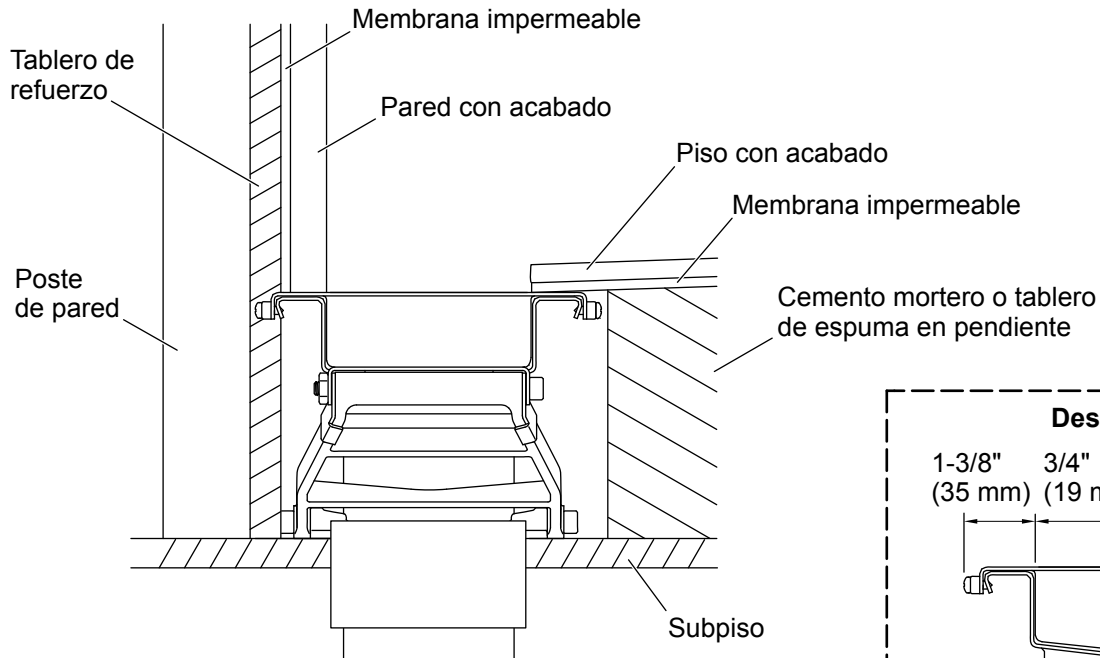
- Membrana asfáltica caliente
- Bandeja de plomo o de cobre
- Revestimiento de PVC o de goma
- Fibra de vidrio

- Haga una prueba de inundación dentro del recinto de la ducha, y verifique que no haya fugas.

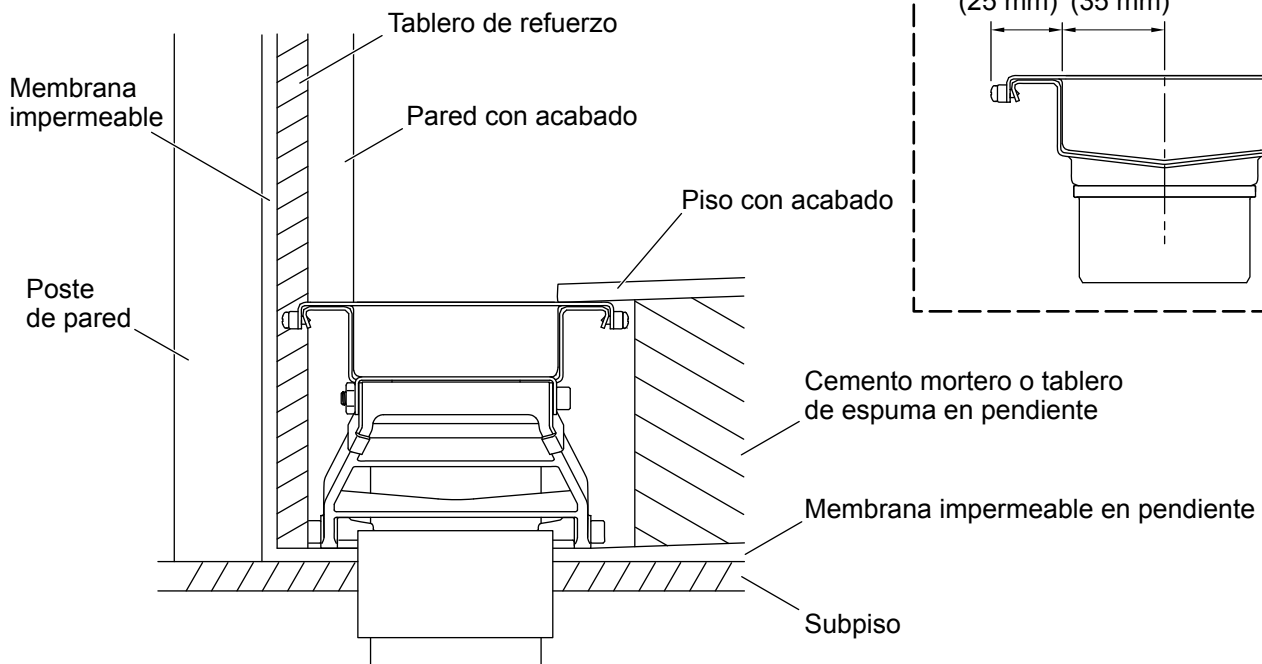
# Diagrama de instalación

ES

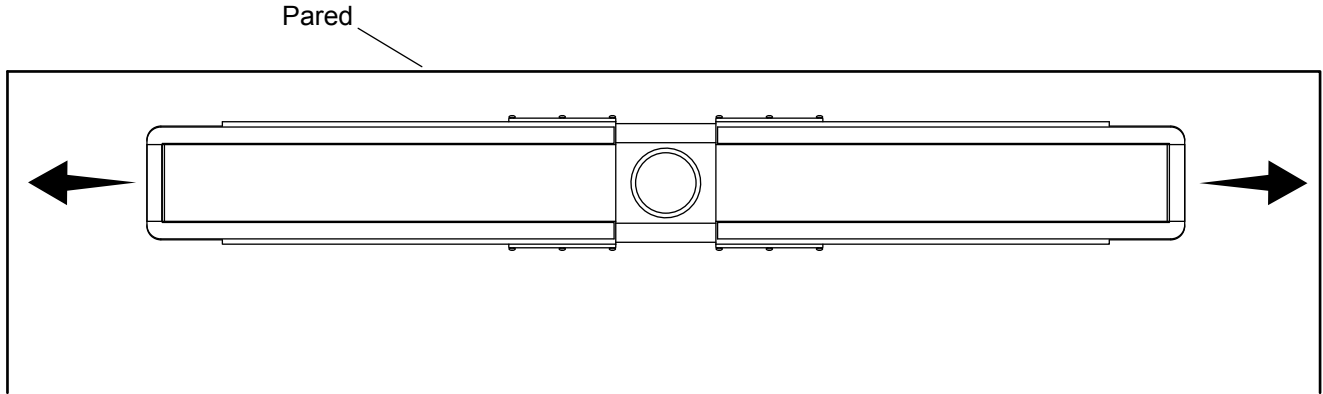
## Método superficial de impermeabilización



## Método tradicional de impermeabilización



## 1. Fije la posición del desagüe

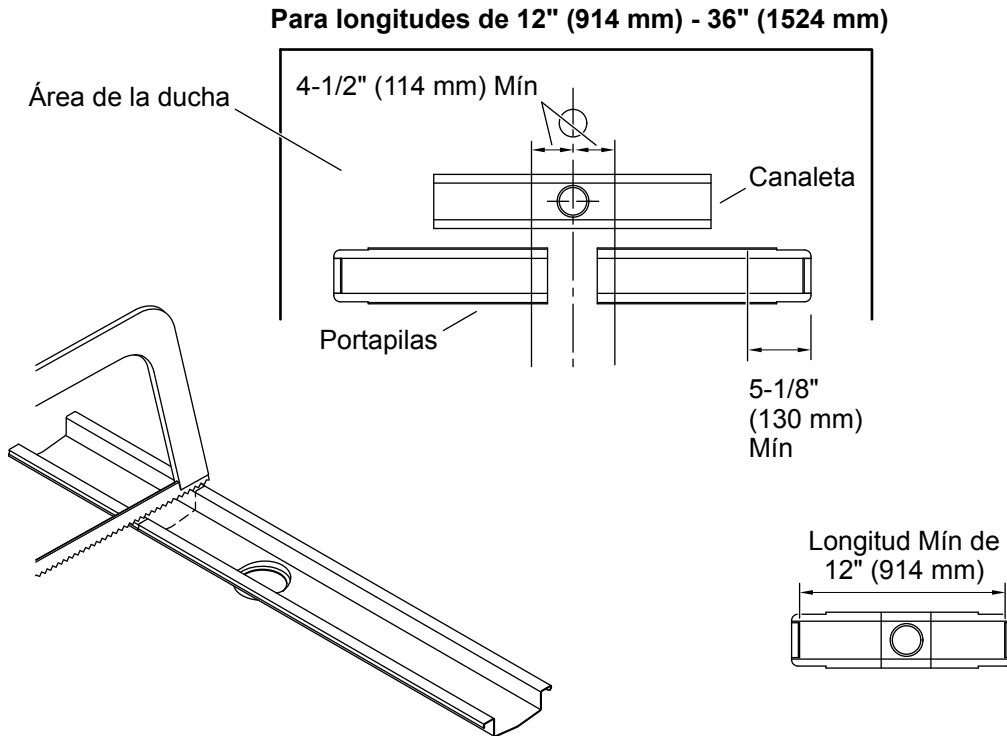


**NOTA:** La longitud del desagüe es ajustable de 36" (941 mm) a 60" (1524 mm).

**NOTA:** En un desagüe con longitud entre 60" (1524 mm) y 96" (2438 mm), use un kit de extensión (en venta por separado). En un desagüe de 1-1/4 pulg, use el kit K-33426. En un desagüe de 2-1/5 pulg, use el kit K-33425.

- Coloque el desagüe paralelo a la pared.
- Deslice las bandejas hacia las paredes.
- Coloque las paredes interiores del desagüe al ras con la superficie de la pared acabada. Consulte la sección "Diagrama de instalación".
- Con el kit de extensión opcional:** Consulte las instrucciones que se incluyen con el kit.

## 2. Recorte el desagüe (si corresponde)



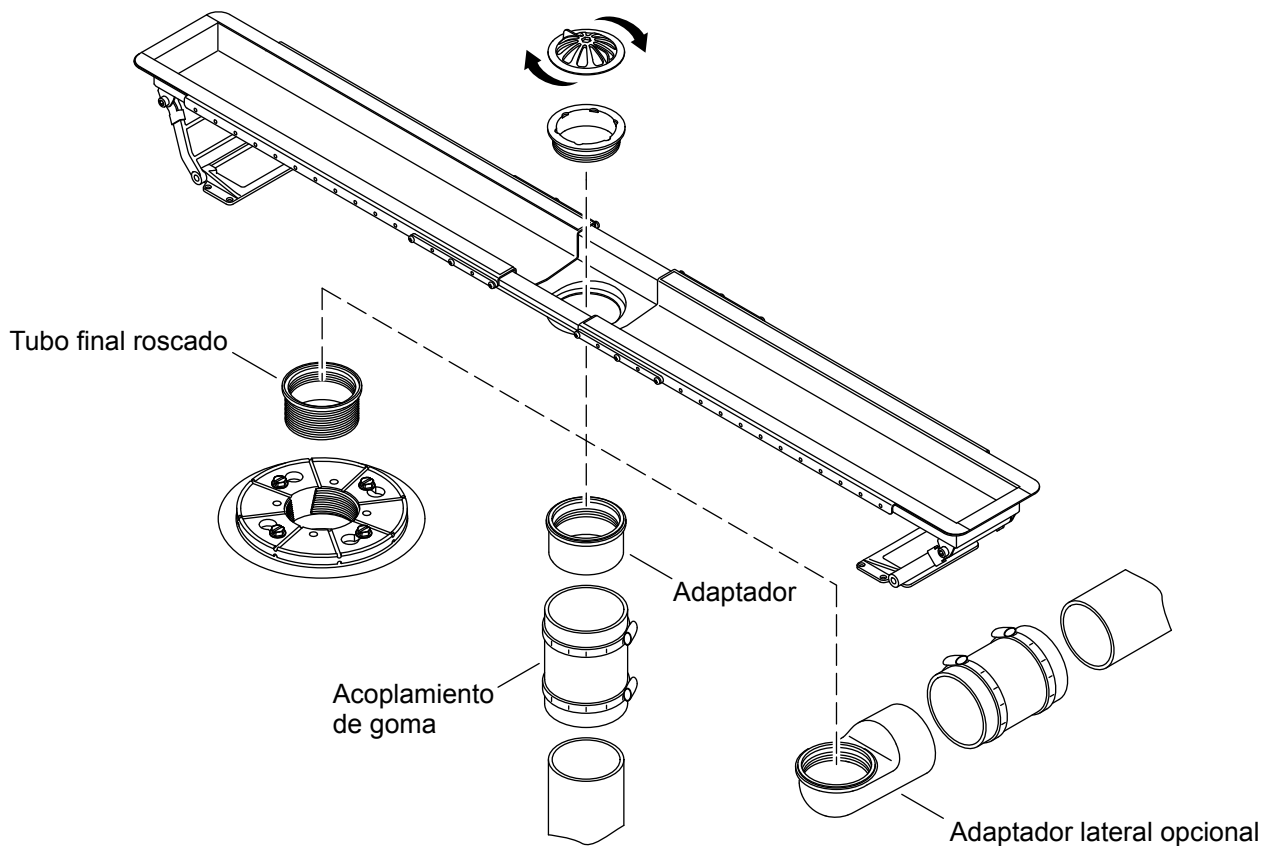
**NOTA:** En longitudes de desagüe inferiores a 36" (1524 mm), es necesario recortar las piezas del desagüe.

**NOTA:** Es posible que sea necesario recortar para lograr un buen ajuste. Cuando sea posible, recorte la canaleta central en vez de la bandeja.

- Coloque las piezas del desagüe junto a las tuberías de desagüe del piso, con los orificios en la canaleta central alineados con la tubería de desagüe.
- Marque las piezas del desagüe donde sea necesario hacer recortes. Deje la superposición máxima de canaleta y bandeja.
- Recorte la canaleta lo que sea necesario.



### 3. Coloque preliminarmente el desagüe



#### Con el método tradicional de impermeabilización

¡**IMPORTANTE!** Para determinar la altura apropiada del desagüe con relación al piso, considere el espesor del impermeabilizante (si corresponde), del mortero adhesivo y del azulejo. Consulte la sección “Diagrama de instalación”.

- Instale el tubo final roscado en el cuerpo del desagüe, a la altura deseada.
- Coloque el desagüe en el tubo final.
- Ayudado de la coladera, haga girar el adaptador del desagüe hacia la derecha para introducirlo al tubo final para ajustar preliminarmente el ensamblaje del desagüe.

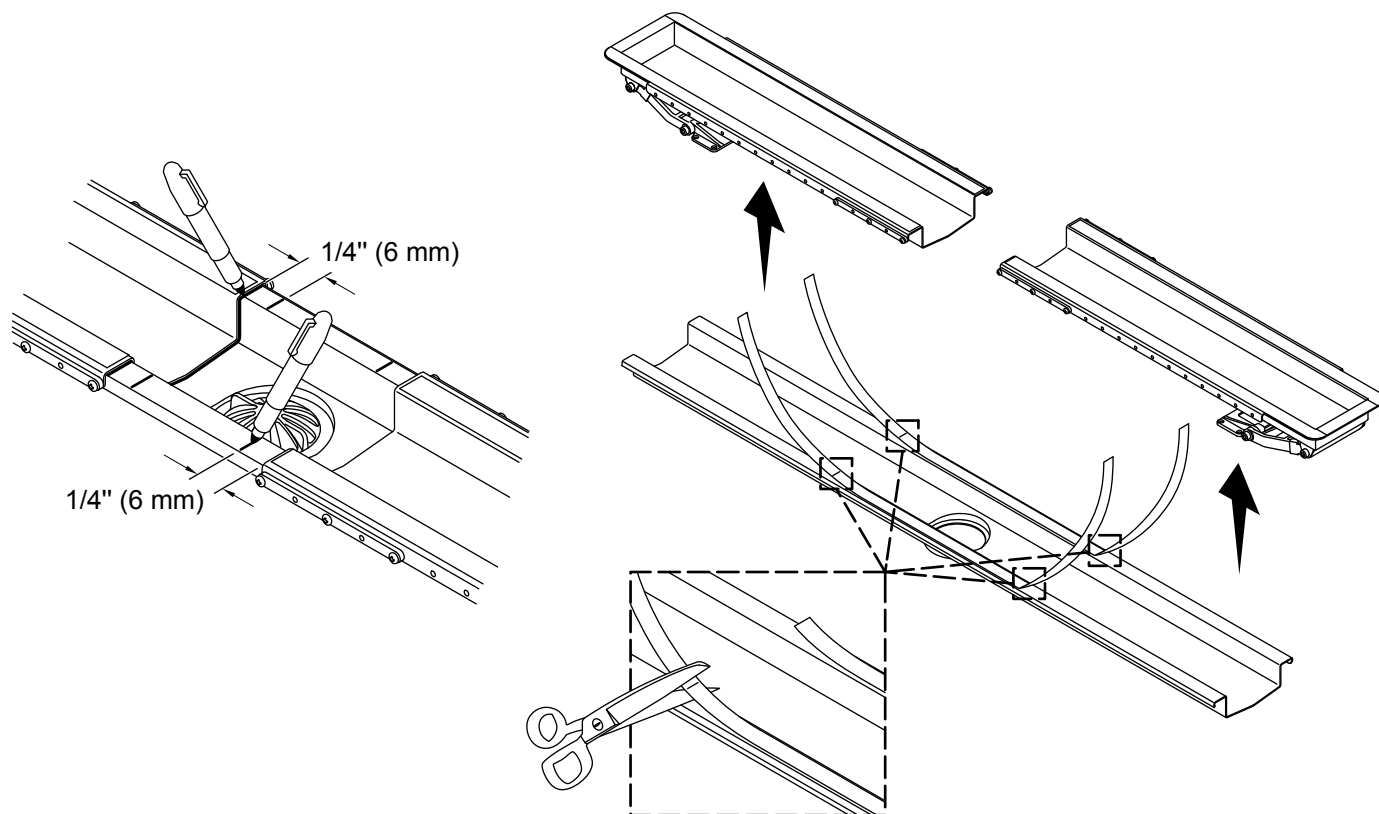
#### Con el método superficial de impermeabilización

**NOTA:** Podría llegar a ser necesario mover o recortar el tubo de desagüe para llegar a la altura y posición adecuadas del desagüe.

- Coloque preliminarmente el adaptador al desagüe mediante el anillo roscado y la coladera. De ser necesario, use un kit de adaptador de salida lateral (no se incluye).
- Instale sin apretar el acoplamiento de goma en el tubo de desagüe y el adaptador.
- Use los soportes de nivelación lo necesario para estabilizar y colocar el desagüe a la altura apropiada.
- Confirme que el desagüe quede nivelado.

## 4. Prepare el desagüe

ES



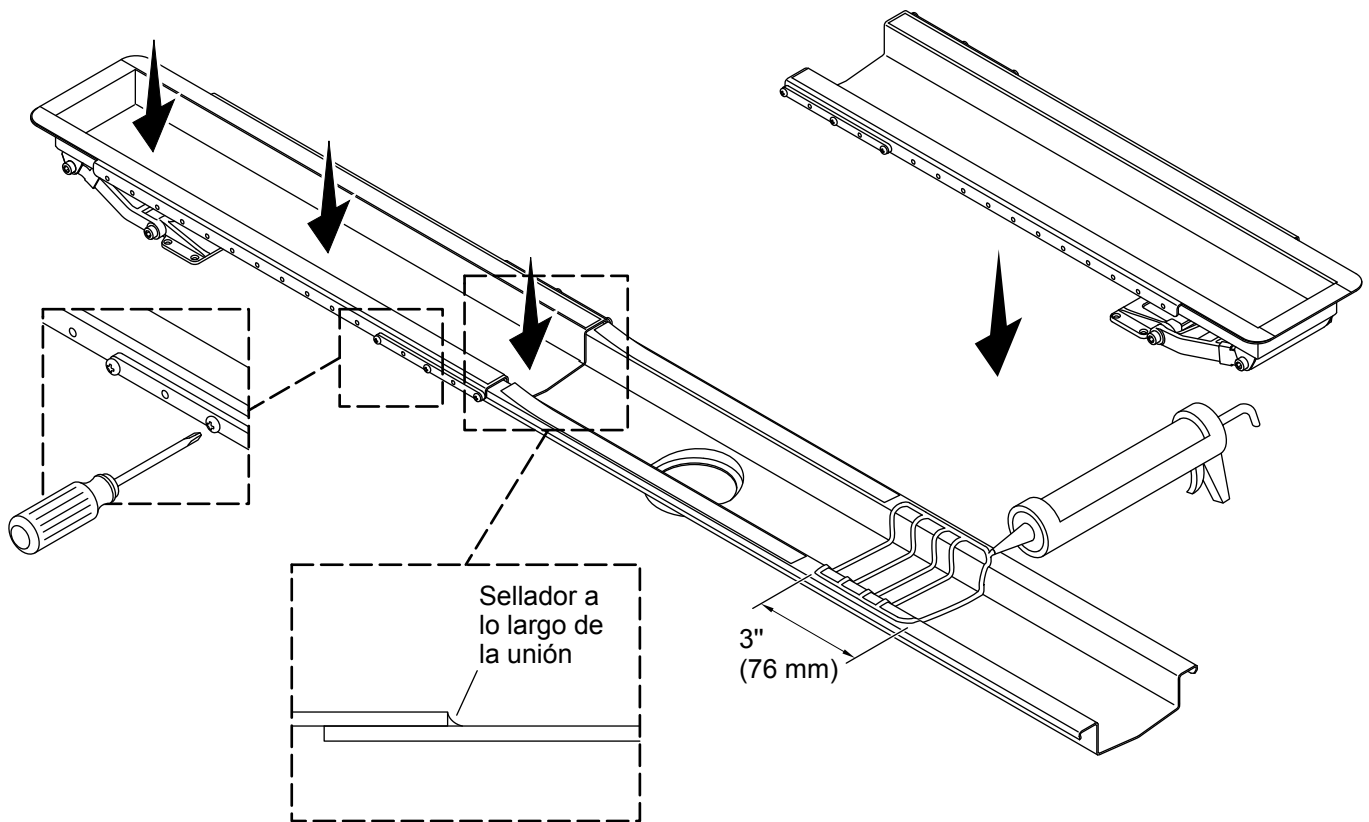
**¡IMPORTANTE!** Tenga cuidado de no raspar la superficie del desagüe al cortar la película protectora.

- Con un marcador permanente, trace el borde interior de ambas bandejas para marcar los lugares en el desagüe.
- Marque la película protectora 1/4" (6 mm) hacia dentro, a partir de la línea trazada.
- Retire el desagüe del recinto de la ducha.

**NOTA:** El adaptador de salida puede permanecer en el piso.

- Retire las bandejas del desagüe.
- Despegue la película protectora más allá de las marcas en la película.
- Corte la película protectora en los lugares marcados y deséchela.

## 5. Ensamble el desagüe



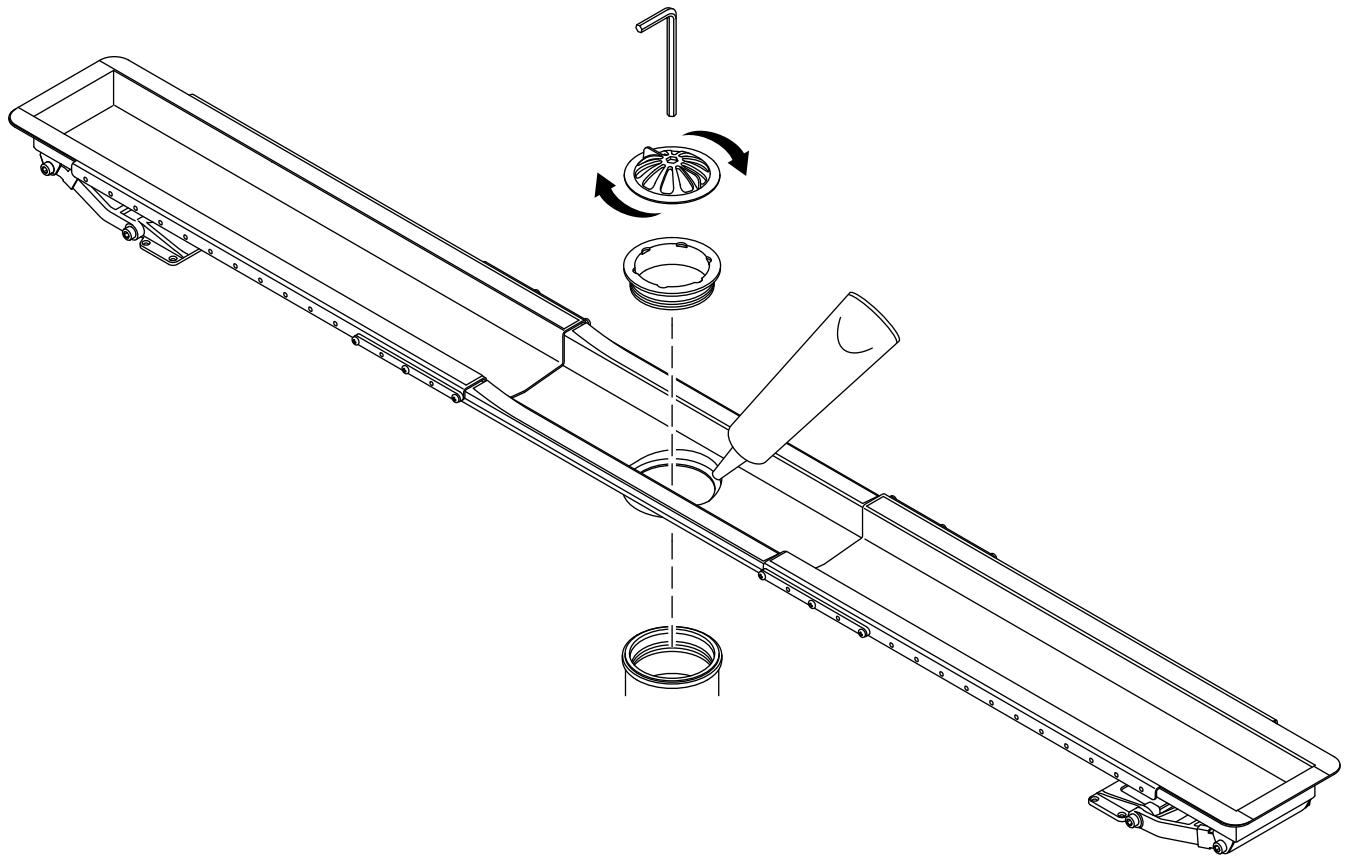
- Limpie las superficies del desagüe con solvente de limpieza, teniendo cuidado de no borrar las líneas trazadas.
- Comenzando en la línea trazada, aplique un mínimo de 3/8" (10 mm) de hilo continuo de sellador 100 % de silicona. Prolongue el sellador 3" (76 mm) más allá de la línea trazada.
- Alinee el borde de la bandeja lateral con la línea trazada, y con firmeza oprima la bandeja contra el desagüe.
- Fije la bandeja con los tornillos. Verifique que las canaletas ensambladas estén rectas y niveladas.

**NOTA:** Si las bandejas se recortan más allá de los orificios roscados, use los tornillos autorroscantes #6-32 (que se incluyen) a través de los orificios sin roscar en las bandejas. Enrosque parcialmente todos los tornillos antes de apretarlos para verificar que las canaletas estén ensambladas rectas y niveladas.

- Verifique que el hilo continuo de sellador que queda visible, sobresalga a todo lo largo del borde. Si no se puede ver el sellador, retire la bandeja y aplique más sellador 100 % de silicona.
- Retire el exceso de sellador. Deje una pequeña unión
- Repita el procedimiento con la otra bandeja lateral.

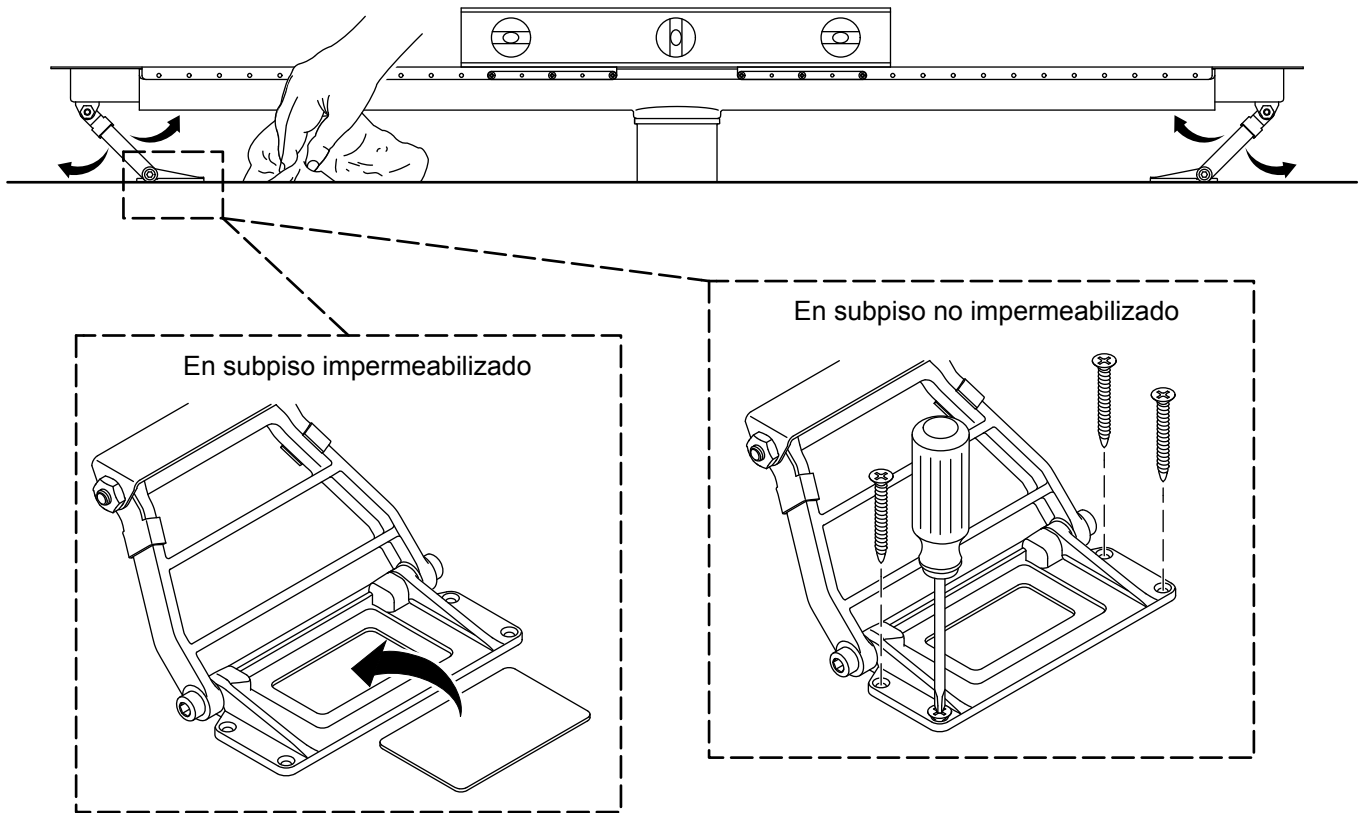
## 6. Instale el ensamblaje del desagüe

ES



- Vuelva a colocar el desagüe en el recinto de la ducha.
- Aplique un hilo continuo de sellador 100 % de silicona al borde interior del orificio para el desagüe.
- Introduzca el anillo roscado y fíjelo al tubo final o al adaptador mediante la coladera.
- De ser necesario, apriete más la coladera con una llave hexagonal de 1/4 pulg.

## 7. Nivele y fije el desagüe



**⚠ PRECAUCIÓN: Riesgo de daños a la propiedad.** En el método tradicional de impermeabilización, no instale tornillos. Tenga cuidado de no perforar o dañar la capa de material impermeabilizante.

**NOTA:** Los soportes de nivelación pueden ser retirados del desagüe en caso de que no se necesiten.

- Gire en pivote hacia abajo los soportes de nivelación contra el subpiso.
- Coloque un nivel en la brida del desagüe, y haga ajustes en los soportes hasta que el desagüe quede nivelado y en la posición apropiada.
- De ser necesario, apriete los soportes en su lugar con una llave hexagonal de 4 mm.

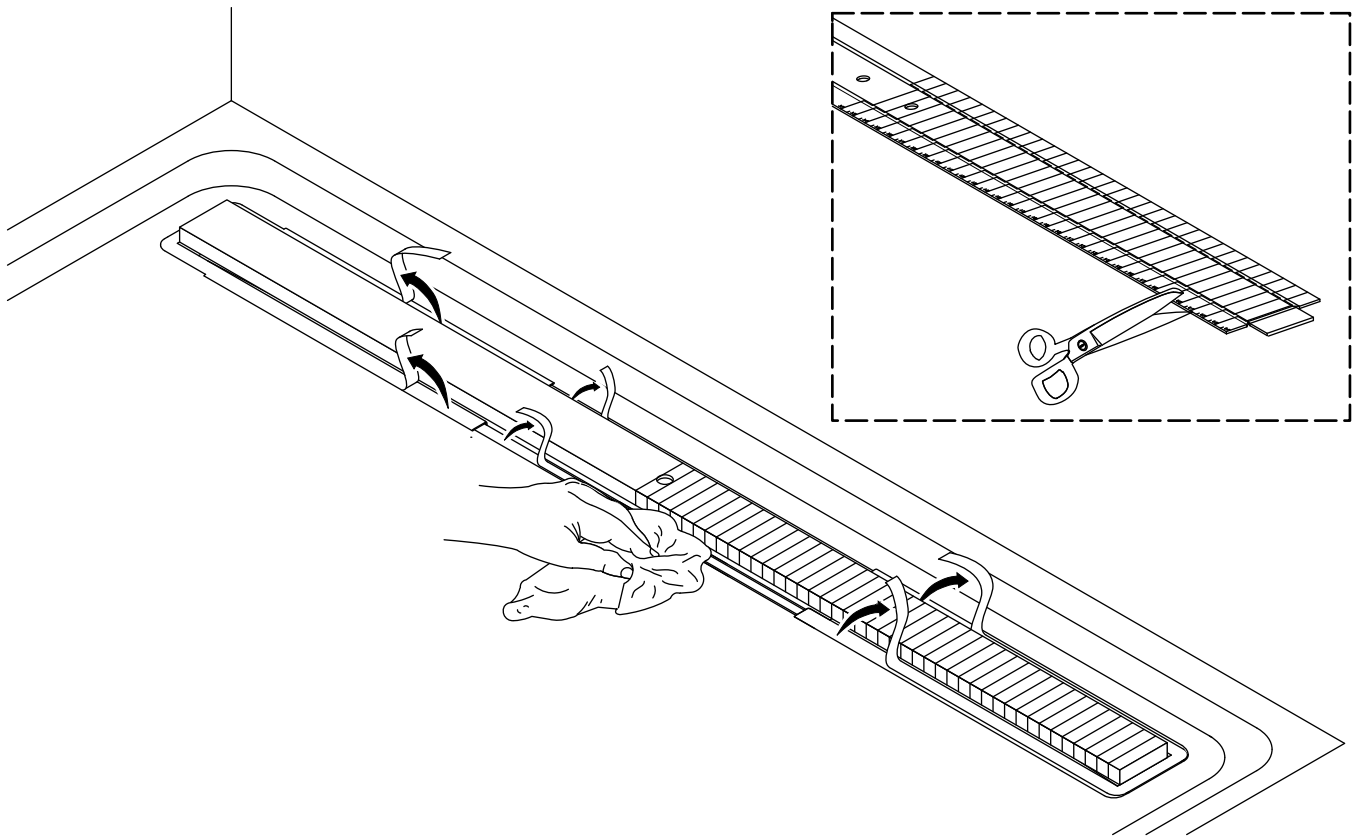
### Fije a un subpiso impermeabilizado

- Verifique que el área bajo los soportes de nivelación esté seca y sin polvo ni suciedad.
- Retire la película del parche adhesivo que incluimos, y colóquelo sobre la abertura en el soporte.
- Oprima hacia abajo y sostenga oprimido el parche durante 10 segundos para pegar el soporte al subpiso. Suplemente con otro tipo de adhesivo, de ser necesario.
- Repita este procedimiento con el otro soporte.
- Verifique la altura y la posición del desagüe con relación a las paredes acabadas. Haga los ajustes necesarios.

### Fije a un subpiso no impermeabilizado

- Fije cada soporte al subpiso de madera con 4 tornillos.
- Verifique la altura y la posición del desagüe con relación a las paredes acabadas. Haga los ajustes necesarios.

## 8. Instale el piso en pendiente



**¡IMPORTANTE!** Si va a instalar un piso de cemento, revise el nivel del desagüe durante todo el proceso de colada del cemento para asegurar que el desagüe no se mueva.

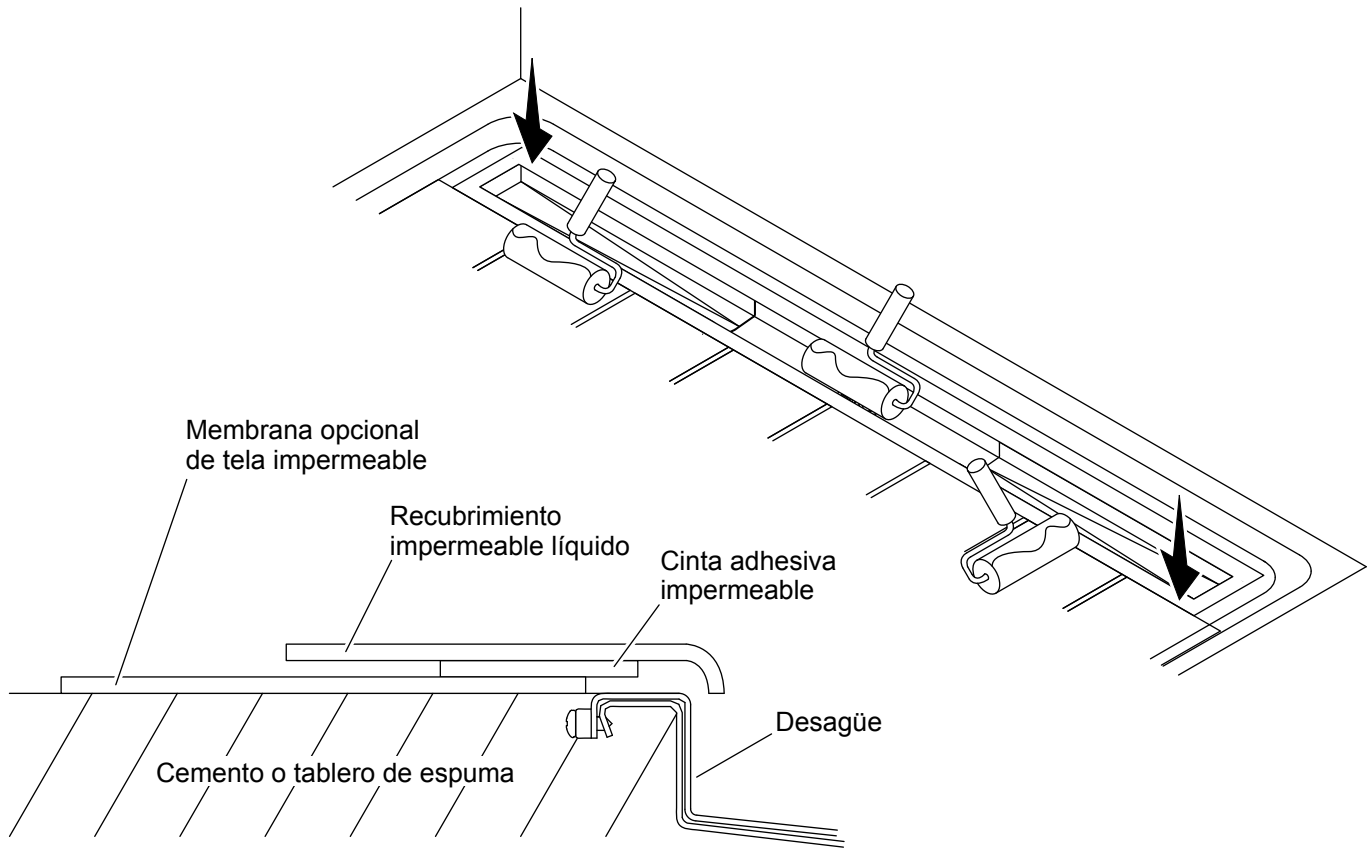
### Instale la guía del azulejo

- Mida la longitud interior del desagüe.
- Desdoble la guía del azulejo y recórtela a la longitud apropiada.
- Doble y ajuste la guía del azulejo en el desagüe.

### Instale el piso en pendiente

- Instale el tablero de refuerzo circundante.
- Instale en pendiente un piso de cemento mortero o de tablero de espuma, al ras con la superficie superior de la brida del desagüe. Consulte la sección "Diagrama de instalación".
- Deje que el cemento se seque de acuerdo a las instrucciones del fabricante.
- Retire la película protectora de la brida del desagüe.
- Limpie y retire todos los desperdicios que haya en el desagüe.
- Con el método superficial de impermeabilización:** Siga a la sección "Instale la capa de material impermeabilizante".
- Con el método tradicional de impermeabilización:** Pase a la sección "Termine de hacer la instalación".

## 9. Instale la capa de material impermeabilizante (impermeabilización superficial)



- Retire la guía del azulejo.
- Adhiera cinta adhesiva impermeable alrededor de todo el perímetro del desagüe, con un mínimo de 1/4" (6 mm) superpuesta sobre la brida del desagüe. Para aplicar la cinta correctamente, consulte las instrucciones del fabricante.
- Verifique que la cinta impermeable esté completamente oprimida a lo largo de las uniones de la brida y contra el cemento, el tablero de espuma o la tela impermeable que rodea a la brida.
- Aplique un recubrimiento impermeable líquido con un mínimo de 1/4" (6 mm) superpuesto en la brida del desagüe.
- Deje que el recubrimiento se seque de acuerdo a las instrucciones del fabricante.
- Haga una prueba de inundación dentro del recinto de la ducha, y verifique que no haya fugas.
- Vuelva a instalar la guía del azulejo.
- Pase a la sección "Termine de hacer la instalación".

## 10. Termine la instalación

---

**AVISO:** Hay rejillas de desagüe disponibles (en venta por separado) para coordinar con el desagüe lineal. En el caso de una rejilla de desagüe al ras con el azulejo, se recomienda completar la instalación de la rejilla de desagüe simultáneamente con el acabado del piso.

**NOTA:** Haga referencia a la guía del azulejo para determinar la colocación correcta de los azulejos circundantes. Es posible instalar borde de azulejo a lo largo de la orilla del azulejo.

- Termine de instalar el acabado del piso.
- Deje la guía de azulejo instalada hasta que esté listo para instalar la rejilla de desagüe.
- Siga las instrucciones que se incluyen con la rejilla de desagüe.









USA/Canada: 1-800-4KOHLER (1-800-456-4537)  
Mexico: 001-800-456-4537  
kohler.com

THE BOLD LOOK  
OF **KOHLER**®

©2022 Kohler Co.



1470974-2

1470974-2-B